

Notice d'utilisation
Enceinte de sécurité biologique
MSC-Advantage™

Copyright 2012

La présente notice d'utilisation est protégée au titre de la propriété intellectuelle. Les droits y afférents, en particulier ceux relatifs à la réimpression, le traitement ou la reproduction - ne serait ce que partiel - par procédé photomécanique ou numérique, sont expressément soumis à l'autorisation écrite de Thermo Electron LED GmbH.

Cette disposition ne s'applique pas à la reproduction pour usage interne.

Le contenu de la présente notice d'utilisation peut être modifié à tout moment sans préavis. En cas de traduction dans d'autres langues, la version allemande de la présente notice d'utilisation fait foi.

Marques commerciales

MSC Advantage, SmartFlow, SmartClean sont des marque déposées de Thermo Scientific et de ses filiales.

Thermo Scientific est une marque appartenant à Thermo Fisher Scientific Inc..

Toutes les autres marques mentionnées dans le présent document sont la propriété exclusive de leur fabricant respectif.

Thermo Electron LED GmbH
Robert-Bosch-Straße 1
D - 63505 Langenselbold
Allemagne

Thermo Electron LED GmbH est une filiale de:
Thermo Fisher Scientific Inc.
81 Wyman Street
Waltham, MA 02454
USA

Sommaire

1	Consignes générales	6
1.1	Instruction du personnel opérateur	6
1.2	Validité de la notice d'utilisation	7
1.3	Déclaration de garantie	7
1.4	Symboles	8
1.4.1	Symboles utilisés dans la présente notice	8
1.4.2	Symboles utilisés sur l'appareil	9
1.5	Utilisation de l'appareil	10
1.5.1	Utilisation adéquate	10
1.5.2	Utilisation inadéquate	10
1.6	Normes et standards	11
2	Livraison de l'appareil	12
2.1	Volume de livraison	12
2.2	Contrôle à la réception	12
2.3	Blocage de transport et emballage de l'appareil	12
3	Mise en place	13
3.1	Environnement	13
3.2	Ventilation	14
3.3	Disposition des appareils dans le local d'exploitation	14
3.4	Disposition des appareils en ligne	14
3.5	Transport interne	15
4	Description de l'appareil	16
4.1	Vue d'ensemble	16
4.2	Système de sécurité	18
4.3	Système de filtrage	19
4.4	Éléments de commande et de visualisation	20
4.5	Accès au compartiment échantillon	21
4.6	Interfaces de l'appareil	22
4.7	Eclairage du compartiment utile	24
4.8	Unité de tubes UV	24
4.9	Zone de travail	24
5	Mise en service	25
5.1	Première mise en service	25
5.2	Montage de l'appareil et des accessoires	25
5.3	Défaire le blocage de transport	26
5.4	Niveler l'appareil	26
5.5	Raccordement au secteur	27
5.6	Vérification d'installation	29
6	Utilisation	30
6.1	Panneau de commande et de visualisation	30
6.1.1	Signification des unités fonctionnelles	30
6.1.2	Affichages pendant la routine de calibrage	31
6.1.3	Affichages pendant la désinfection UV	31
6.1.4	Codes d'erreurs	32
6.2	Mettre l'appareil en service	32
6.3	Description des états de fonctionnement	33
6.4	Irradiation UV	34
6.4.1	Irradiation UV avec les tubes intégrés	34
6.4.2	Irradiation UV à l'aide d'un dispositif UV mobile (en option)	34
6.4.3	Changer la durée d'irradiation UV	35

Sommaire

7	Exploitation	36
7.1	Préparation hygiénique du compartiment échantillon	36
7.2	Placer les échantillons dans le compartiment échantillons	36
7.3	Elimination de problèmes en cas de signalisations d'erreurs	36
7.4	Règles de travail	37
8	Arrêt	38
8.1	Interrompre l'utilisation	38
8.2	Mise à l'arrêt de l'appareil	38
9	Nettoyage et décontamination	39
9.1	Procédures de décontamination	39
9.2	Désinfection par essuyage / spray	39
9.3	Désinfection à la formaldéhyde	41
9.4	Nettoyage des surfaces extérieures	41
9.5	Nettoyage de la vitre frontale	41
9.6	Nettoyage de la cuve de fond	42
9.7	Nettoyage de l'écran d'aspiration	42
10	Maintenance	43
10.1	Inspection	43
10.2	Entretien	43
10.2.1	Eclairage du compartiment échantillon	44
10.2.2	Tubes UV (en option)	44
10.3	Mise à niveau et réparations	44
10.4	Remplacement SmartPort	45
11	Mise à la ferraille	46
11.1	Procédure de mise à la ferraille	46
12	Caractéristiques techniques	48
13	Carnet de service	52
14	Certificat de non-opposon	53

Illustrations

Fig. 1	Disposition des appareils dans le local d'exploitation	14
Fig. 2	Points de levage	15
Fig. 3	Vue d'ensemble	17
Fig. 4	Système de filtrage avec filtre pour l'air circulant et pour l'air évacué	19
Fig. 5	Eléments de commande et panneau de visualisation ..	20
Fig. 6	Ouverture du compartiment échantillon	21
Fig. 7	Interfaces d'alimentation	22
Fig. 8	Unité de tubes UV	24
Fig. 9	Zone de travail sur le plan de travail, supports des bras	24
Fig. 10	Montage du support	25
Fig. 11	Défaire le blocage de transport	26
Fig. 12	Panneau de commande et de visualisation	30
Fig. 14	Affichages de mise en service	32
Fig. 15	Position assise	36
Fig. 16	Segment de la grille d'écran	42
Fig. 17	Echanges de l'unité UV	44

1**Consignes générales**

Vous trouverez ci-après une vue d'ensemble des organisations internationales de distribution Thermo Fisher Scientific.

Adresse postale Allemagne

Thermo Electron LED GmbH
Robert-Bosch-Straße 1
D - 63505 Langenselbold

Demandes d'Allemagne**Téléphone**

Distribution 0800 1 536376

Service 0800 1 112110

Télécopie

Distribution/Service 0800 1 112114

Courriel

info.labequipment.de@thermofisher.de

Demandes d'Europe, du Moyen-Orient et d'Afrique

Téléphone + 49 (0) 6184 / 90-6940

Télécopie + 49 (0) 6184 / 90-6772

Courriel

info.labequipment.de@thermofisher.com

Adresse postale USA

Thermo Fisher Scientific
275 Aiken Road
Asheville, NC 28804
USA

Demandes d'Amérique du Nord

Téléphone +1 800-879 7767

Télécopie +1 828-658 0363

Courriel

info.labequipment.de@thermofisher.com

Demandes d'Amérique latine

Téléphone +1 828-658 2711

Télécopie +1 828-645 9466

Courriel

info.labequipment.de@thermofisher.com

Demandes d'Asie du Pacifique

Téléphone +852-2711 3910

Télécopie +852-2711 3858

Courriel

info.labequipment.de@thermofisher.com

1**Consignes générales****1.1 Caractéristiques de l'appareil et de la documentation de l'appareil****Données d'identification Identification de l'appareil**

Dénomination de l'appareil: Enceinte de sécurité
Désignation du type: MSC-Advantage™
Modèles MSC 0.9, 1.2, 1.5, 1.8
L'appareil 1.2 avec le numéro de série 41070608
L'appareil 1.8 avec le numéro de série 41070639

Classement de la documentation du produit Information

pour l'utilisateur: Notice d'utilisation 50128863
Validité: 03.2012

Certification et audit qualité:

Certification: Marque de conformité CE

1.2 Instruction du personnel opérateur

Cette notice d'utilisation décrit l'enceinte de sécurité

- MSC Advantage

et elle est applicable pour les modèles MSC 0.9, 1.2, 1.5, 1.8.

L'enceinte de sécurité correspond, de par sa construction, au niveau actuel de la technologie et garantit un fonctionnement sûr. Son utilisation peut néanmoins exposer à certains dangers, notamment lorsqu'il est utilisé par du personnel insuffisamment instruit ou en cas d'utilisation incorrecte, dans le cadre d'applications différentes de sa finalité.

Pour prévenir les accidents :

- La manipulation de l'enceinte de sécurité est réservée au personnel dûment instruit et autorisé.
- L'exploitant est tenu de rédiger, à l'attention des utilisateurs de l'appareil, des instructions claires et précises s'appuyant sur la présente notice d'utilisation, les fiches de données de sécurité, les directives applicables en matière d'hygiène et les règles techniques en vigueur, et en particulier :
 - Mesures de décontamination à appliquer pour l'appareil ainsi que pour les auxiliaires utilisés;
 - mesures de sécurité à prendre en cas de traitement de certains agents;
 - mesures à prendre en cas d'accident.
- Tous travaux d'entretien de l'appareil sont réservés au personnel spécialisé, dûment instruit et autorisé.

1.3 Validité de la notice d'utilisation

- Le contenu de la notice d'utilisation peut être modifié à tout moment et sans préavis.
- En cas de traduction dans d'autres langues, la version allemande fait foi.
- La notice d'utilisation doit être soigneusement conservée à proximité de l'appareil, afin que les consignes de sécurité et autres informations importantes puissent être consultées à tout moment.
- En cas d'apparition de problèmes insuffisamment traités dans le présent document, adressez-vous, pour votre propre sécurité, à Thermo Fisher Scientific.

1.4 Déclaration de garantie

Thermo Fisher Scientific ne peut garantir la sécurité et le bon fonctionnement de l'enceinte de sécurité que si les conditions suivantes sont réunies :

- l'appareil est utilisé et entretenu exclusivement pour les applications correspondant à sa finalité et conformément aux dispositions de la présente notice,
- aucune modification technique n'est entreprise sur l'appareil,
- les pièces de rechange et accessoires utilisés sont uniquement des composants originaux et agréés par Thermo Fisher Scientific,
- les intervalles prescrits en matière d'inspection et de mesures de maintenance sont respectés,
- une vérification d'installation est effectuée lors de la première mise en service, et une révérification après toute activité d'inspection et de réparation.

La garantie prend effet au moment de la livraison de l'appareil à la personne qui l'a commandé.

1.5 Normes et standards

L'appareil répond aux normes et standards de sécurité suivants :

- EN 12469
- NF 095 Rev3.2006 / NF - Postes de Sécurité Microbiologique
- IEC 61010-1
- EN 61010-1
- DIN EN 61326-1
- Directive basse tension 2006/95/CE
- Directive tolérance électromagnétique 2004/108/CE

Pour la mise en place et l'installation de l'enceinte de sécurité, respecter les réglementations actuellement en vigueur au niveau national.

1

Consignes générales

1.6 Symboles

1.6.1 Symboles utilisés dans la présente notice



AVERTISSEMENT !

A observer impérativement sous peine de danger de blessure grave ou mortelle.



ATTENTION !

Risque de blessures moyennement graves ou légères ou risque d'endommagement en cas de non observation.



REMARQUE !

Conseils d'utilisation et informations utiles.



RECYCLAGE !

Possibilité de récupérer des matières premières de valeur.



Risque de décharge électrique.

1

Consignes générales

1.6.2 Symboles utilisés sur l'appareil



Voir notice d'utilisation (plafond du coffret électrique)



Risque de blessures des mains (panneaux latéraux)



Biorisque (à gauche sur la face avant de l'appareil)



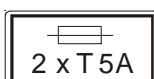
Marquage CE de conformité : atteste de la conformité de l'appareil à la directive européenne



Sécurité homologuée VDE (châssis du dispositif d'éclairage)



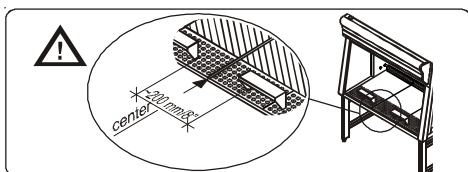
Norme Française / NF-Postes de Sécurité Microbiologique



T5A Note (protection par fusibles du compartiment échantillon)



Interface RS 232 (sur la face haute du recouvrement du plénum)



Installation des supports des bras (sur le côté droit du dispositif d'éclairage)

1**Consignes générales****1.7 Utilisation de l'appareil****1.7.1 Utilisation adéquate**

L'enceinte de sécurité est un appareil de laboratoire destiné à la mise en place et l'utilisation dans les laboratoires microbiologiques et biotechnologiques des niveaux de confinement 1, 2 et 3. Elle est conçue comme une enceinte de sécurité microbiologique classe II, conformément à EN 12469.

En fonction du degré de risque que comportent les agents à traiter, l'exploitant est tenu d'établir par écrit les procédures de décontamination à utiliser pour l'appareil et pour les auxiliaires utilisés dans le compartiment échantillon.

Avant la première mise en service de l'appareil, l'exploitant est tenu d'effectuer une vérification d'installation dont le résultat sera documenté dans un procès-verbal de vérification. L'exploitation de l'appareil ne doit être autorisée que si les paramètres d'exploitation spécifiés par Thermo Fisher Scientific sont respectés.

Suite à toute modification des conditions d'emplacement, et à toute intervention technique sur l'appareil, l'exploitant est tenu d'effectuer une révérification et d'en établir un procès-verbal qui démontre que les paramètres d'exploitation spécifiés par Thermo Fisher Scientific sont respectés.

1.7.2 Utilisation inadéquate

Il est interdit d'utiliser l'enceinte de sécurité dans des laboratoires non conformes aux exigences des niveaux de confinement 1, 2 ou 3.

Il est interdit d'utiliser l'appareil comme enceinte de sécurité microbiologique classe II si :

- aucune révérification a été effectuée suite à une modification des conditions d'emplacement ou une intervention technique sur l'appareil.
- les dispositifs d'avertissement de l'appareil signalent une erreur dont la cause n'a pas été éliminée.

Il est interdit de manipuler ou de mettre hors fonction les dispositifs d'avertissement. Au cas où des dispositifs d'avertissement auraient été démontés ou mis hors fonction pour effectuer des travaux de réparation, la remise en service de l'appareil ne doit être autorisée que si tous les dispositifs d'avertissement prévus sont en parfait état de fonctionner.

Les filtres installés dans l'appareil ne sont pas conçus pour l'élimination de substances gazeuses. Il est donc interdit de stocker ou de traiter dans l'appareil des substances gazeuses dont:

- la quantité ou la concentration est toxique,
- la réaction avec d'autres substances peut entraîner des concentrations toxiques dangereuses, ou dégager des gaz toxiques,
- la combinaison avec de l'air risque de former un mélange inflammable ou explosif.

2**Livraison de l'appareil****2.1 Volume de livraison**

Le volume de livraison de l'enceinte de sécurité comprend les composants suivants :

- Enceinte de sécurité (sans support)
- Supports de bras
- Documentation technique comprenant :
 - Notice d'utilisation
 - Procès-verbal de la vérification en usine

Les composants livrés en option et les accessoires figurent séparément sur le bulletin de livraison.

2.2 Contrôle à la réception

Au moment du déballage, vérifiez :

- que la livraison est complète,
- que l'appareil n'a pas été endommagé au cours du transport.

En cas de constatation de dommages ou si des pièces venaient à manquer, veuillez en informer immédiatement votre expéditeur ainsi que Thermo Fisher Scientific.

2.3 Blocage de transport et emballage de l'appareil

Le contrepoids de l'appareil est immobilisé pendant le transport par un dispositif de blocage. La cuve de fond, la vitre frontale et les segments du plan de travail sont enveloppés dans des emballages de protection.

La procédure pour enlever le blocage de transport et les emballages de protection est décrite dans le manuel d'installation ci-joint et dans les chapitres 5.2 et 5.3 du présent manuel.

3**Mise en place****3.1 Environnement**

Pour la sécurité d'exploitation et le fonctionnement correct de l'appareil il est indispensable de choisir un lieu d'emplacement adéquat. L'appareil doit être utilisé uniquement dans des lieux réunissant les conditions spéciales d'environnement spécifiées ci-dessous.

Spécifications :

- L'installation électrique de l'appareil est conçue pour un emplacement à une altitude maximale de 2000 m au-dessus du niveau de la mer.
- Les prises pour le raccordement au secteur devraient se trouver hors du volume d'accessibilité au toucher pour éviter que l'appareil soit débranché par erreur. Dans le cas idéal, les prises se trouvent au-dessus de l'enceinte de sécurité. La prise doit être hors de la portée du personnel non autorisé. Avec la fiche du câble secteur, elle constitue le dispositif de coupure omnipolaire.
- Le revêtement de sol de l'emplacement devrait être bien plane, suffisamment solide et non inflammable.
- L'élément de support doit être conçu de façon à pouvoir supporter une charge déterminée (deux fois le poids de l'appareil).
- Le local d'exploitation de l'appareil doit avoir une hauteur sous plafond suffisante. Pour un appareil qui n'est pas connecté à un système d'évacuation d'air, la distance entre l'orifice d'évacuation d'air sur le plafond de l'appareil et le plafond de la pièce doit être de 200 mm minimum.
- Le local d'exploitation de l'appareil doit être équipé d'un système de ventilation approprié, voir chapitre 3.2.
- o Pour assurer un accès suffisant à la robinetterie latérale, il faut respecter une distance latérale minimale de 300 mm par rapport aux objets adjacents, voir Chapitre 4.6.
- La température ambiante doit se situer entre 15 °C et 40 °C.
- L'humidité relative de l'environnement ne doit pas dépasser 90 %.

**REMARQUE – Conditions d'environnement !**

Si les conditions d'environnement dans le local prévu sont nettement différentes de celles décrites ci-dessus, veuillez contacter Thermo Fisher Scientific pour les mesures à prendre avant la mise en place de l'appareil.

**REMARQUE – Entreposage avant utilisation !**

En cas d'entreposage de l'appareil avant utilisation, la température ambiante peut se situer entre -20 °C et +60 °C avec une humidité relative de jusqu'à 90 % pour une période maximale de 4 semaines. Au-delà de cette période, les conditions à respecter sont les mêmes que pour le lieu d'emplacement.

3**Mise en place****3.2 Ventilation**

La ventilation du local d'exploitation devrait être assurée par un dispositif de ventilation technique répondant aux exigences des directives nationales en vigueur pour le lieu d'emplacement.

- Les orifices d'entrée et d'évacuation d'air du système de ventilation doivent être disposés de façon à ne pas causer dans le local d'exploitation des courants d'air susceptibles d'affecter le fonctionnement du système de ventilation installé dans l'enceinte de sécurité.

Raccordement aux systèmes d'extraction d'air du côté laboratoire :

En cas de raccordement de l'enceinte de sécurité à un système d'extraction d'air du côté laboratoire, il faut extraire l'air de sorte à prévenir la pénétration d'agents biologiques dans la salle d'installation. De plus, il est nécessaire d'éviter une dégradation du système de ventilation de l'enceinte de sécurité.

Pour effectuer un raccordement à un système d'extraction d'air du côté laboratoire, il faut prévenir des flux d'air nocifs dans la salle d'installation. Un volume d'air équivalent à celui extrait par le système d'extraction doit être ré-alimenté dans la salle d'installation. Pour ce faire, il faut veiller à ce que la ventilation de l'appareil ne soit pas dégradée.

Le système d'extraction d'air côté bâtiment doit être dimensionné de sorte que la vitesse d'air dans le coupe-courant d'air ou collecteur d'air extrait soit suffisamment élevée pour prévenir que l'air sortant de l'appareil ne soit bloquée par un obstacle. Dans des pays où le raccordement à des systèmes d'extraction d'air du côté laboratoire est soumis à des réglementations plus strictes, il faut respecter les lois et directives nationales en vigueur.

**ATTENTION – Inspection de l'installation !**

L'installation de l'enceinte de sécurité doit être soumise à une inspection lors de sa première mise en service !

Le lieu d'installation d'un appareil avec raccordement à une ventilation technique ou à un système d'extraction d'air du côté laboratoire et des accessoires supplémentaires d'extraction d'air ne doit pas être modifié ultérieurement.

Après chaque modification du lieu d'installation, de nouveau procéder à une inspection de l'installation (voir Chapitre 5.6)!

3

Mise en place

3.3 Disposition des appareils dans le local d'exploitation

L'emplacement doit être choisi de façon à assurer que l'enceinte de sécurité se trouve dans une zone hors des courants d'air et des circulations de personnes.

Fig. 1 : Cette figure montre à titre d'exemple une disposition adéquate de l'enceinte de sécurité dans le local, et les emplacements qui ne sont pas conformes aux consignes de sécurité.

Emplacements mal choisis : Les emplacements [1], [2] et [3] sont mal choisis parce qu'ils sont exposés aux courants d'air qui passent entre la fenêtre et la porte.

L'emplacement [5] est mal choisi parce qu'il se trouve dans une zone de circulation de personnes, et en plus au-dessous de l'écoulement d'air d'un système de ventilation [4].

Emplacements adéquats : Les emplacements [6], [7] et [8] sont bien choisis parce qu'ils se trouvent dans une zone qui est à l'abri des courants d'air et où il n'y a pas de circulation régulière de personnes.

Sur l'arrière de l'enceinte de sécurité se déplace un contrepoids en synchronisme avec les mouvements de montée de de descente de la vitre frontale. Pour éviter tout risque de blocage du contrepoids, l'arrière de l'appareil devrait être placé aussi près que possible d'un mur.

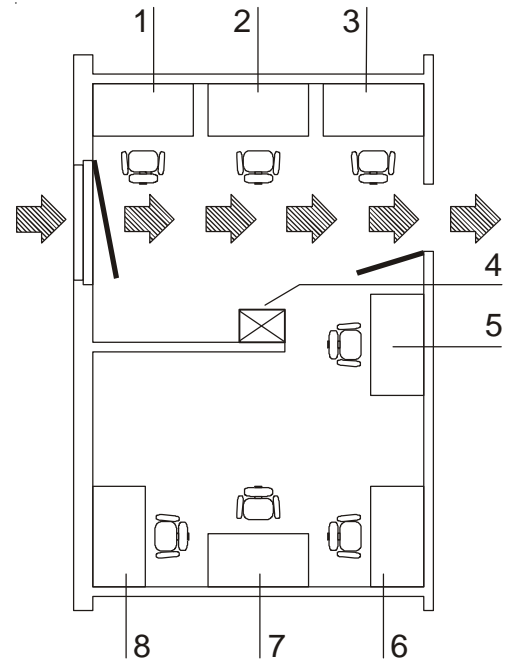


Fig. 1
Disposition des appareils dans le local d'exploitation

3.4 Disposition des appareils en ligne

En cas de disposition en ligne de plusieurs appareils, il convient de tenir compte des points suivants :

- Il ne doit pas y avoir de transfert de vibrations entre les appareils,
- Il ne doit pas y avoir d'obstacle à la désinfection et le nettoyage des surfaces extérieurs de l'appareil.

3**Mise en place****3.5 Transport interne**

Fig. 2 : Pour éviter tout basculement de l'appareil, l'appareil doit être transporté uniquement à l'aide d'un dispositif adéquat, même positif de transport adapté même pour le transport à l'intérieur d'un bâtiment. Pour ce faire, le corps de l'appareil devrait être démonté de son support (voir à ce sujet chapitre 5.2).

**ATTENTION – Risque de basculement !**

L'appareil risque de basculer en le soulevant de façon trop inclinée ! Ne soulever l'appareil qu'en position verticale ! Pour le transport (également à l'intérieur d'un bâtiment), utiliser un dispositif de levage assurant que l'appareil soit:

- positionné sur une surface stable,
- protégé contre le basculement latéral.

Ne jamais transporter l'appareil sur un support à rouleaux..

**ATTENTION – Risque de pincement !**

Le poids de la vitre frontale est contrebalancé par un contrepoids sur l'arrière de l'appareil. Il est interdit de transporter l'appareil sans bloquer le contrepoids.

Avant de transporter l'appareil, s'assurer que le contrepoids de la vitre frontale est attaché sur le panneau arrière de l'appareil.

- Visser les quatre vis de fixation (voir chapitre 5.3).

**ATTENTION – Points de levage !**

Utiliser uniquement les points de levage signalés sur l'illustration ci-contre.

Il ne faut en aucun cas faire porter le poids du corps de l'appareil à la cuve de fond !

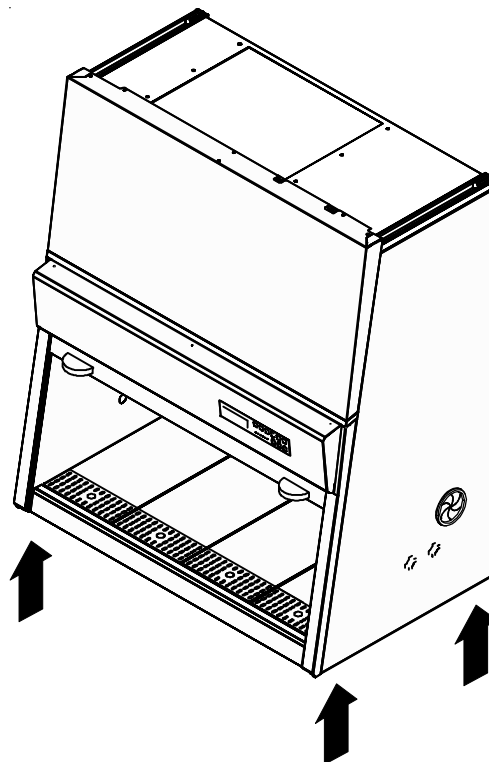


Fig. 2
Points de levage

4**Description de l'appareil****4.1 Vue d'ensemble**

- **Fig. 3 :** Groupe de plénums [3] avec un plénum pour le ventilateur de circulation d'air [19] et un plénum pour le ventilateur d'extraction [20]. Les filtres pour l'air circulant et l'air évacué sont montés à la proximité immédiate du ventilateur concerné. À travers l'ouverture [20], l'air extrait est soufflé à côté de l'appareil. Le groupe de plénums est entouré par un revêtement [18].
- Coffret électrique [2] avec bloc d'alimentation et câble de raccordement au secteur [1]. Sur la face haute de l'appareil sont installés une interface RS 232 [23] pour PC et deux porte-fusibles [22].
- Châssis du dispositif d'éclairage [4] du compartiment utile, équipé d'un tube fluorescent (modèle MSC 0.9, 1.2) ou deux tubes fluorescents (modèle MSC 1.5, 1.8).
L'unité de tubes UV interne de l'appareil, disponible en option, est installée au plafond dans la zone avant du compartiment utile.
- Panneau de commande [5] avec touches de fonctions et DEL d'état.
- Vitre frontale [7], avec 2 poignées [6].
- Passages [8] et [9] sur les panneaux latéraux (3 de chaque côté). Les passages [9] peuvent être utilisés pour installer les robinets de fluides [11] ; les passages [8] du type SmartPort sont réservés à la pose de câbles type basse tension ou de tuyaux dans le compartiment utile.
- Élément de support [10] (en option).
- Plan de travail à segments [13] avec 2 supports des bras [14]. Un plan de travail monobloc et des plans de travail spéciaux sont disponibles en option.
- Prises internes [15] pour l'alimentation des auxiliaires (optionnellement, une des deux prises peut être remplacée par un adaptateur [17] pour unités UV mobiles).
- Tuyaux de vérification pour l'unité ventilateur de circulation [16] sur le côté gauche de l'espace utilisable, et pour l'unité ventilateur d'extraction [12] sur le côté droit du compartiment utile.

**REMARQUE-- Tuyaux de vérification !**

Il est interdit d'enlever les deux tuyaux pour la vérification de l'air circulant et de l'air évacué.

4 Description de l'appareil

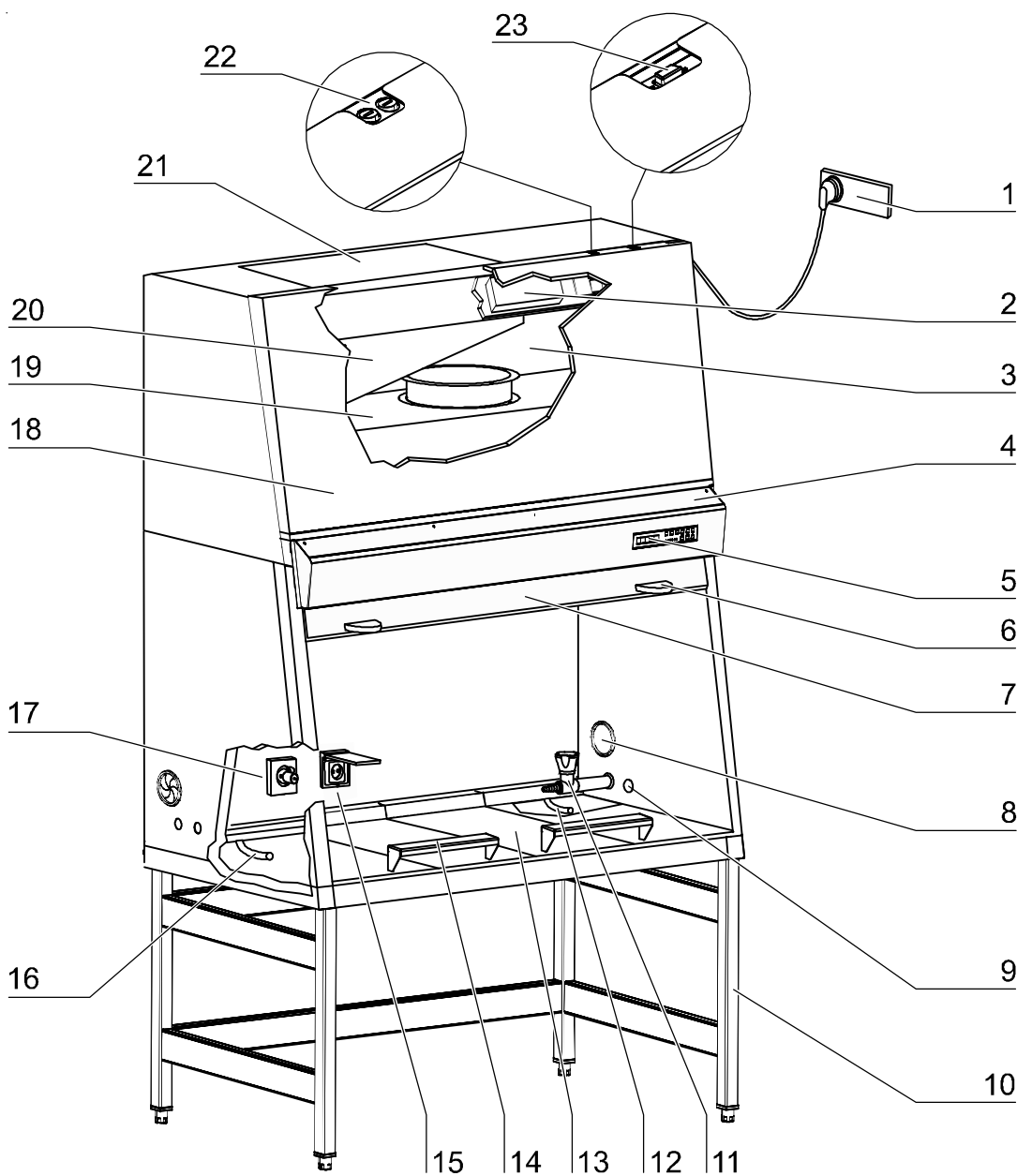


Fig. 3
Vue d'ensemble

4

Description de l'appareil

4.2 Système de sécurité

Le système de sécurité est une combinaison de dispositifs de protection et d'avertissement qui assure un maximum de protection pour les personnes et les produits.

Dispositifs de protection :

- **Système scellé d'air en dépression**

Au cœur du concept de protection pour les personnes et les produits, il y a un système scellé d'air en dépression qui assure, en combinaison avec les filtres HEPA, la circulation et l'évacuation de l'air qui se trouve dans l'appareil.

- **Protection des personnes**

L'air ambiant aspiré à vitesse constante sur toute l'ouverture de travail empêche :

- l'échappement d'agents du compartiment échantillon par l'ouverture de travail.

Une pression atmosphérique plus élevée de l'air entourant l'appareil par rapport au système d'air en dépression empêche :

- L'échappement d'agents de l'intérieur en cas de fuite dans le corps de l'appareil.

- **Protection des produits**

Une circulation d'air stable dans le système d'air assure que :

- le courant d'air circulant constamment vers le bas amène les agents vers les filtres HEPA, de sorte que les échantillons sont toujours entourés d'air de très haute pureté,
- il n'y a pas de transfert de particules nocives dans le compartiment échantillon (protection contre la contamination croisée).

- **Filtres HEPA**

L'air circulant dans l'appareil et l'air vicié évacué vers l'extérieur sont nettoyés par des filtres HEPA (High Efficiency Particulate Air) très efficaces.

- **Verrouillage de sécurité**

En guise de protection contre les rayons UV, la fonction de désinfection UV disponible en option ne peut être mise en marche que lorsque l'ouverture frontale est fermée. Le verrouillage de sécurité des ouvertures frontales est activé pendant la désinfection UV pour assurer qu'aucune radiation UV dangereuse ne peut s'échapper du compartiment échantillon.

La commande des circuits peut s'effectuer moyennant un contact isolé galvaniquement (contact moniteur), p.ex. une vanne magnétique actionnée automatiquement au moment de quitter le mode travail.

Dispositifs d'avertissement :

- **Surveillance de la vitesse d'air**

La surveillance de la vitesse d'air détermine la vitesse du flux d'air dans le compartiment échantillon, ainsi que la vitesse d'entrée de l'air aspiré de l'extérieur à travers l'ouverture de travail. Dès qu'une des vitesses dépasse la limite supérieure ou inférieure d'une certaine marge de sécurité, un signal est transmis au système d'alarme.

- **Système d'alarme optique et sonore**

Les dispositifs d'avertissement surveillent en permanence les fonctions de l'appareil qui sont importantes pour la sécurité :

- Vitesse d'entrée de l'air aspiré de l'extérieur,
- Vitesse de circulation de l'air à l'intérieur,

- Position de travail de la vitre frontale.
Si le système d'alarme détecte des changements sur une des ces fonctions de l'appareil, il emet deux types d'alarmes:
- Un signal d'avertissement sonore et optique.
- **Surveillance de position**
Les capteurs de positions saisissent l'état d'ouverture de la vitre frontale et indiquent si celle-ci est en position de travail ouverte ou fermée.
- **SmartFlow Indicator**
L'indicateur SmartFlow affiche la capacité de compensation du système régulateur d'extraction d'air lorsque le disque se trouve dans sa position de travail et les ventilateurs sont en marche.

4.3 Système de filtrage

Fig. 4 : Le système de filtrage est composé de deux filtres HEPA [5] et [2] pour l'air circulant dans l'appareil et l'air évacué.

Filtres HEPA : L'air ambiant [10] est aspiré dans le compartiment échantillon à travers l'ouverture de travail. Dans le canal d'air, l'air ambiant et l'air circulant dans l'appareil [7] se mélangent. Cet air mélangé [8] est alors :

- filtré en partie par le filtre d'air circulant [5] et amené en un courant constant dans le compartiment échantillon sous forme d'air de très haute pureté [6],
- filtré par le filtre d'air évacué [2] pour s'écouler dans l'ambiance sous forme d'air de très haute pureté [1].

Filtre d'aspiration : Le canal d'air entre le compartiment échantillon et le plénum de l'appareil est muni de grilles de protection multipièces [9] servant d'écrans d'aspiration. Les grilles de protection empêchent les particules grossières de pénétrer dans le plénum et d'y gêner la fonction des ventilateurs [3], [4] et des filtres [2], [5]. Les grilles de protection peuvent être retirées pour permettre leur nettoyage.

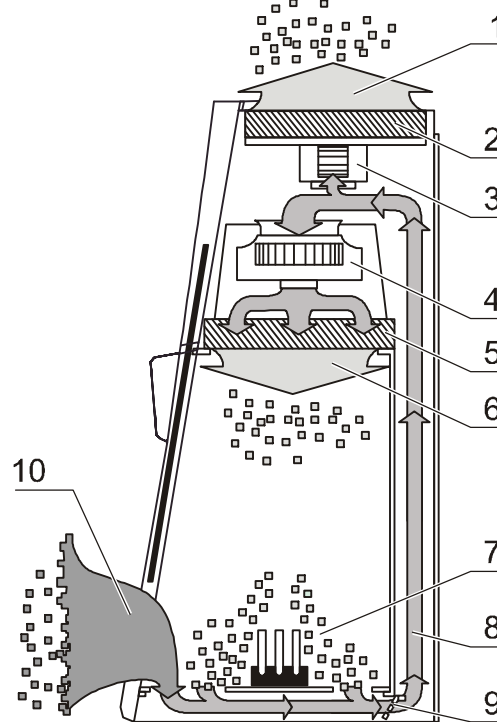


Fig. 4
Système de filtrage avec filtre pour l'air circulant et pour l'air évacué

4 Description de l'appareil

4.4 Éléments de commande et de visualisation

Fig. 5 : L'enceinte de sécurité est commandée à partir d'un panneau de commande comprenant des touches de commande, des DEL de fonction et un dispositif d'affichage.

[A] Le panneau de visualisation à 5 chiffres indique les informations suivantes, en fonction du mode de fonctionnement:

- en mode normal, les heures d'exploitation de l'appareil,
- en mode sécurité, les vitesses de l'air circulant et de l'air évacué,
- pendant la routine de calibrage l'état de la fonction de calibrage,
- pendant la désinfection UV interne de l'appareil (en option) le temps de désinfection restant.

Les valeurs sont émises sous forme de chiffres entiers.

[B] Touches de commande pour la mise en marche et l'arrêt des fonctions d'exploitation,

[C] DEL d'état pour visualiser l'états de fonctionnement suivants :

- position de travail de la vitre frontale,
- circulation d'air,
- puissance de ventilateur réduite,
- SmartFlow Indicator

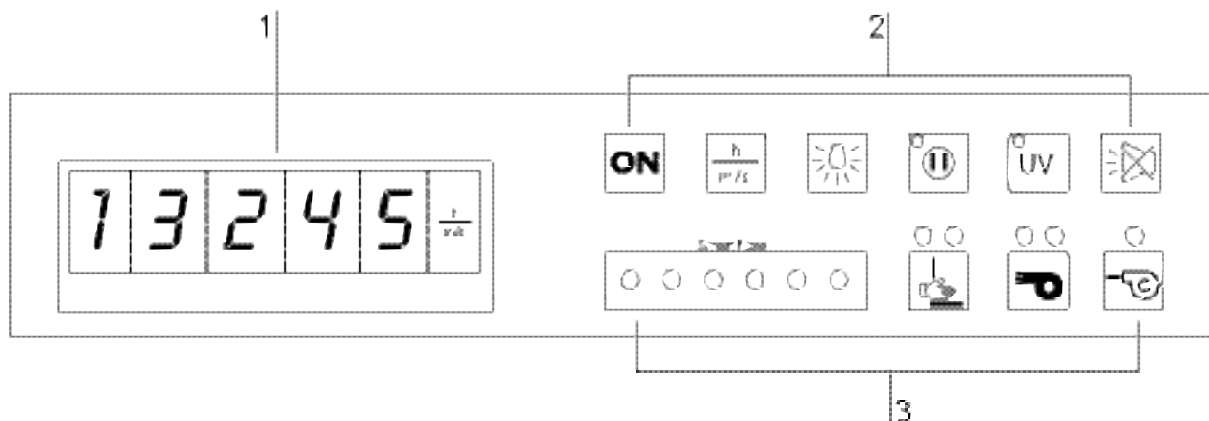


Fig. 5
Éléments de commande et
panneau de visualisation

4.5 Accès au compartiment échantillon

Fig. 6 : Le panneau frontal du compartiment échantillon de l'appareil est fermé par la vitre frontale à déplacement manuel [1] faite de verre de sécurité feuilletée.

Le compartiment échantillon est accessible dans plusieurs positions de la vitre frontale.

Pour l'exploitation :

- position de travail avec hauteur d'ouverture **A** pour l'accès au compartiment échantillon pendant le processus de travail,
- hauteur d'ouverture maximale **B** pour placer les échantillons dans le compartiment échantillon,
- position **C** - état fermé : vitre frontale fermée et ventilateurs fonctionnant à puissance réduite.



REMARQUE – Visualisation d'état !

Les deux positions **A** et **C** sont saisies par des interrupteurs et affichées sur le panneau de visualisation par des DEL d'état (voir à ce sujet chapitre 6.1.1).

Pour le nettoyage / la maintenance :

- SmartClean position de nettoyage avec hauteur d'ouverture **D** pour le nettoyage et la désinfection de la partie supérieure de la vitre frontale. Pour ce faire, la vitre frontale peut être baissée au-delà de la position fermée **C** pour obtenir une ouverture suffisamment grande entre le plafond du compartiment utile et le bord supérieur de la vitre frontale. A travers cette ouverture, il est également possible de remplacer p.ex. les tubes d'éclairage du compartiment utile.



ATTENTION – Blocage de la vitre frontale !

Ne pas user de la force pour déplacer la vitre frontale.

Au cas où la vitre serait bloquée ou difficile à déplacer, veuillez contacter immédiatement le service technique.

Ne tentez pas de débloquer la vitre par vos propres moyens !

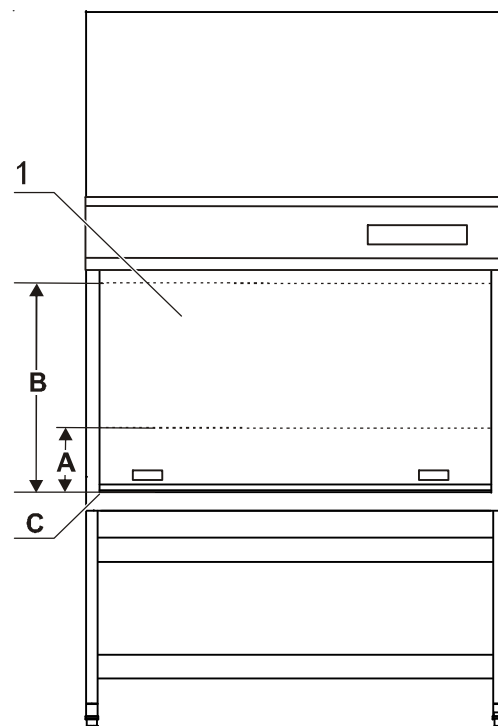


Fig. 6
Ouverture du compartiment échantillon

4

Description de l'appareil

4.6 Interfaces de l'appareil

Fig. 7 : L'équipement standard inclut :

- Alimentation en courant interne/externe,
- passages, des deux côtés, pour câbles type basse tension, robinets de fluides et tuyaux,
- interface de communication,
- interface pour systèmes de signalisation externes.

Raccordement au secteur : L'appareil est raccordé au secteur par un câble muni de fiche avec terre [4] situé sur la face haute de l'appareil.

Alimentation interne : Le cloison arrière comporte des prises [10] pour l'alimentation (courant total max. 5 A) des auxiliaires internes.

- 2 prises (modèle MSC 0.9, 1.2)
- 4 prises (modèle MSC 1.5, 1.8)

Optionnellement, une des prises peut être remplacée par un adaptateur de désinfection [9] pour le branchement d'une unité UV mobile.

La protection électrique de l'alimentation interne est assurée par deux mini-fusibles 5 A : [1] pour (L), [2] pour (N), dont les porte-fusibles se trouvent sur la face haute du panneau frontal.

Interface de communication : Sur la face haute de l'appareil se trouve une interface RS232 [3] pour la connexion d'un PC.

Passages : Passages : l'équipement standard comporte 3 passages par panneau latéral.

Le SmartPort [6] est prévu pour le passage des câbles type basse tension ou tuyaux destinés à l'accessoire nécessaire dans le compartiment utile.

Les robinets de fluides [8] sont exclusivement installés dans les passages [7].

Des robinets de fluides appropriés destinés à une installation dans le passage peuvent être livrés en option.

A la livraison de l'appareil, les passages sont fermés.

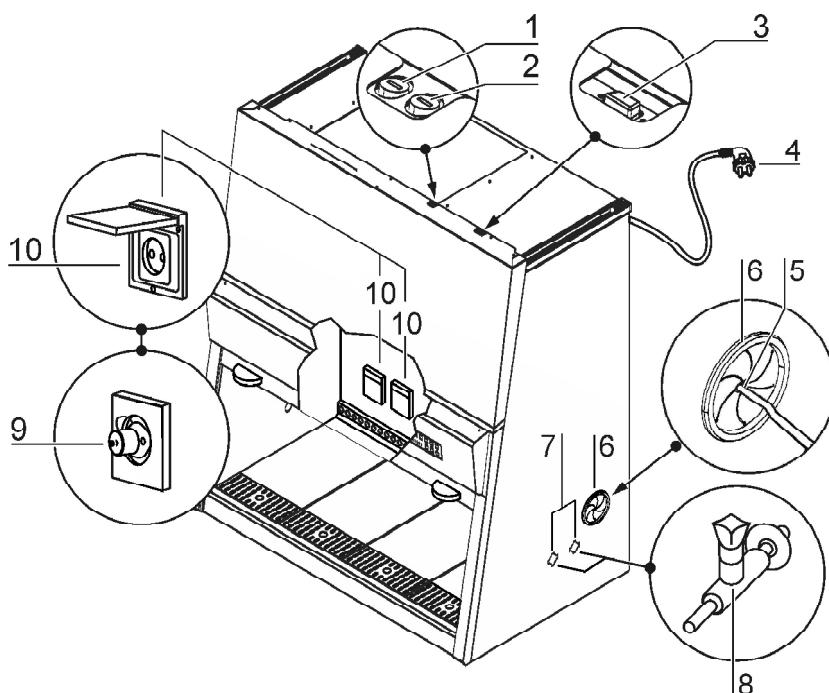
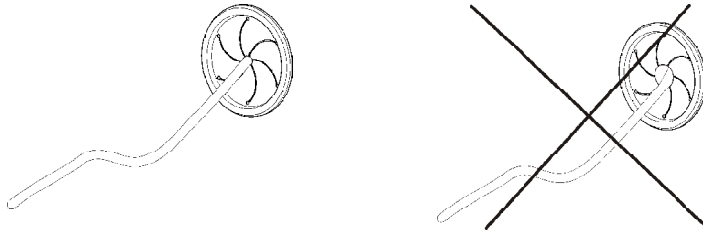


Fig. 7
Interfaces d'alimentation

4

Description de l'appareil

Câbles d'installation type basse tension et tuyaux: Les tuyaux et les câbles type basse tension utilisés doivent être conçus en fonction de l'application prévue. Les tuyaux doivent être de diamètre inférieur à 10 mm (d"10mm). L'ouverture dans le passe-câble en caoutchouc du SmartPort [5] doit être maintenue aussi petite que possible, afin d'assurer l'étanchéité de l'enceinte. Les tuyaux doivent être passés de l'extérieur à travers l'ouverture, avec une légère pression. Assurer un ajustement correct du joint! Le smartport est à usage unique, il ne peut en aucun cas être réutilisé.



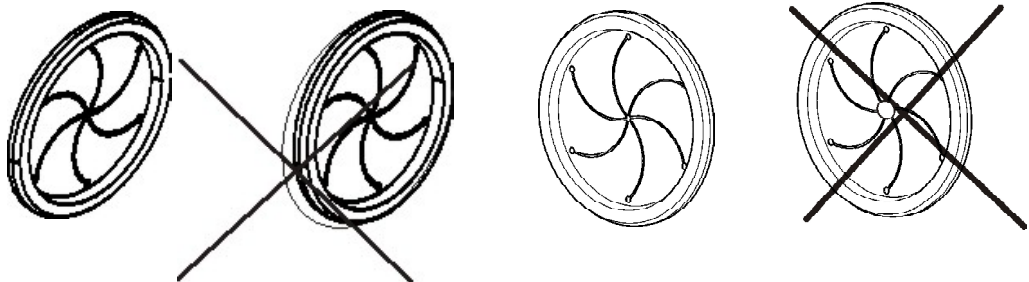
ATTENTION – Pour les types labellisés NF !

Toute déviance aux instructions d'installation de tuyau ou de câble basse tension à travers le passe-câble, est un usage abusif de la marque NF qui sera de facto dégagee de toute responsabilité en cas d'incident biologique. Voir 1.4 Déclaration de garantie et 1.5 Normes et standards.



ATTENTION – Etanchéité !

Si des passages réalisés ne sont pas utilisés pendant le fonctionnement de l'appareil, des nouveaux SmartPort doivent être mis en place dans les ouvertures pour garantir l'étanchéité du volume de travail. Veiller à vérifier le bon emboîtement du Smartport dans les parois latérales.



4

Description de l'appareil

**ATTENTION – Gaz combustibles !**

En cas d'utilisation d'un brûleur dans le compartiment échantillon, l'alimentation en gaz combustible doit être munie d'un dispositif d'arrêt approprié (robinet d'arrêt, vanne magnétique).

Pour assurer une distance de sécurité suffisante par rapport au filtre d'air de circulation, le brûleur de sécurité ne doit pas être placé dans une position élevée, mais directement sur la plaque de travail.

Seuls des brûleurs de sécurité pour laboratoires doivent être utilisés dans le compartiment échantillon.

Compensation de potentiel : Pour prévenir les charges statiques et les dangers correspondants, il faut, le cas échéant, tenir compte des raccords d'alimentation et de l'appareil lui-même pour le calcul de la compensation de potentiel côté bâtiment.

A ce titre, il est possible d'utiliser le raccord de compensation de potentiel sur le support.

Systèmes de signalisation externes : ce contact d'alarme peut servir pour deux systèmes d'alarme externes différents :

- contact isolé galvaniquement (ventilateur) pour la commande de systèmes d'évacuation d'air externes (ventilation technique),
- contact isolé galvaniquement (alarme moniteur) pour la connexion d'un système de signalisation (système d'alarme) externe, ou de vannes magnétiques pour l'alimentation en gaz.

**AVERTISSEMENT – Haute tension !**

Toucher des composants sous tension peut entraîner un choc électrique présentant un danger mortel.

Pour effectuer des travaux sur les équipements électriques, mettre l'appareil hors tension et déconnecter tous les pôles du secteur.

Les travaux de réparation doivent être exécutés par des techniciens qualifiés et autorisés.

Les raccords d'alimentation sur la robinetterie incorporée doivent être effectués en tenant compte des dispositions techniques en vigueur au niveau national.

4.7 Eclairage du compartiment utile

Fig. 8: Le dispositif d'éclairage [2] du compartiment utile :

- un tube fluorescent pour le modèle MSC 1.2,
- deux tubes fluorescents pour le modèle MSC0.9, 1.5, 1.8, est installé derrière son châssis [3].

4.8 Unité de tubes UV

Fig. 8 : L'unité de tubes UV interne à l'appareil [1], qui est disponible en option, est installée au plafond dans la zone avant du compartiment utile.

Le temps d'action des tubes UV est pré-réglé. La routine de désinfection UV est démarrée par une touche sur le panneau de commande.



REMARQUE– Protection contre les rayons UV !

Pour protéger contre le rayonnement UV nocif, les tubes UV ne peuvent être activés que si la vitre frontale est complètement fermée. En cas d'ouverture de la vitre frontale, la routine de désinfection UV est abandonnée.

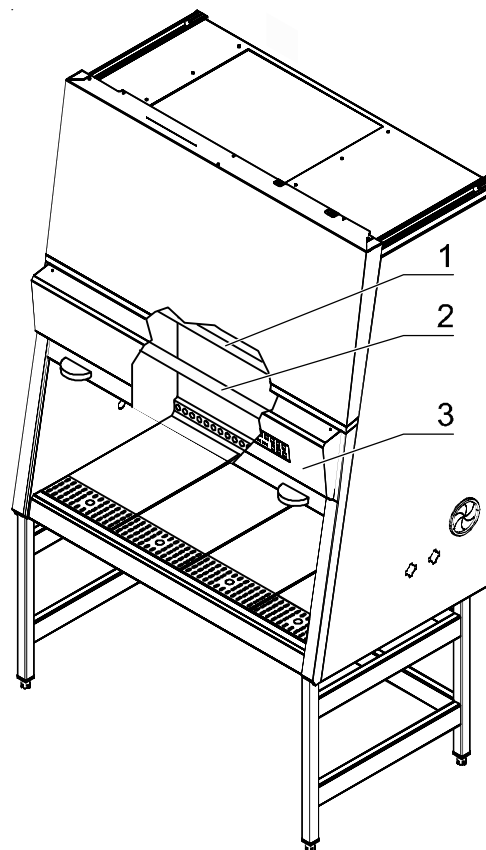


Fig.8
Unité de tubes UV

4

Description de l'appareil

4.9 Zone de travail

L'équipement standard est le plan de travail segmenté. Les plans de segments du plan de travail sont placés sur le cadre au-dessus de la cuve de fond du compartiment utile.



REMARQUE - Type de plaques de travail !

N'utiliser que des plaques de travail précisément planes. Les plaques de travail déformées doivent être remplacées. Respecter le poids de chargement maximum (voir Chapitre 12) !

Fig. 9 : La zone de travail **A** pour une protection optimale du produit s'étend sur la largeur totale **B** et la profondeur **C** du plan de travail [1]. Les deux supports des bras [3] sont positionnés à une distance **D** (20 cm) l'un de l'autre, et centrés par rapport à la zone de travail. Pour les fixer, les support des bras sont emboîtés dans la première rangée de trous [2] du plan de travail.



REMARQUE - Utilisation du support des bras !

La sécurité lors du travail en mode travail de l'appareil n'est assurée que si les supports des bras sont utilisés correctement (voir aussi chapitre 6.3) !

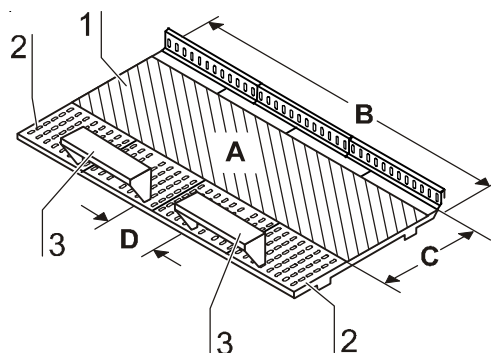


Fig. 9
Zone de travail sur le plan de travail, supports des bras

5.1 Première mise en service

Avant la première mise en service, l'enceinte de sécurité doit être soumise à une vérification d'installation. Les travaux de mise en place et de montage effectués par l'exploitant constituent la base pour une première mise en service correcte.

Lors du premier raccordement au réseau, la commande de l'appareil démarre une routine de calibrage automatique, qui détermine les paramètres pour le système de sécurité de l'appareil.



REMARQUE – Routine de calibrage !

La routine de calibrage ne remplace pas la vérification de l'installation par le personnel d'entretien.

5.2 Montage de l'appareil et des accessoires

Appareil sans support:

- Poser l'appareil sans le support sur un châssis suffisamment stable, de façon que le poids du corps de l'appareil ne repose pas sur la cuve de fond.
- Enlever la protection de transport (film plastique) de la cuve.

Appareil avec support:

Assembler le support (accessoire) et monter le corps de l'appareil sur le support:

1. **Fig. 10** : Glisser les deux traverses [2] sur les équerres de fixation [3] des panneaux latéraux [1]. Visser les traverses aux deux panneaux latéraux avec les vis [4].
2. Pour fixer le corps de l'appareil [5] au support [7], introduire quatre vis à six pans creux [6] dans les trous filetés sur la face inférieure de l'appareil, mais sans les serrer.
3. Placer l'enceinte de sécurité sur le support de façon à ce que les vis à six pans creux [6] s'introduisent dans les trous [8] forés dans les pattes de fixation [10].
4. Pousser le corps de l'appareil [5] jusqu'à la butée dans les trous oblongs [9] des pattes de fixation.
5. Serrer les quatre vis à six pans creux [6].

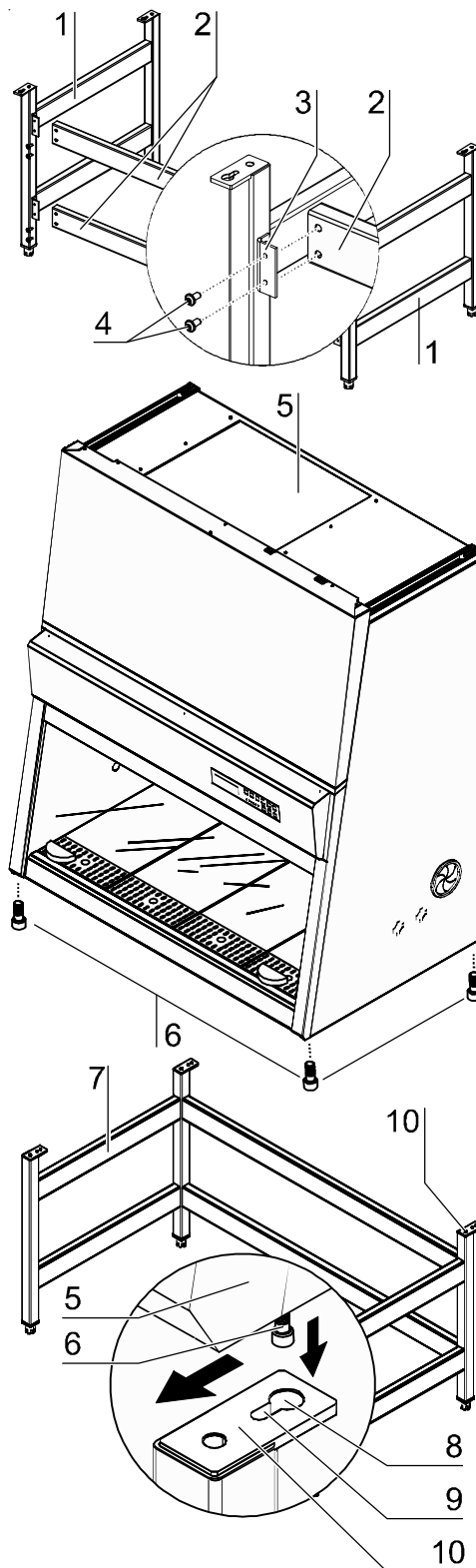


Fig. 10
Montage du support

5

Mise en service

5.3 Défaire le blocage de transport

Fig. 11 : Le contrepoids [1] de la vitre frontale est vissé au panneau arrière de l'appareil pour le bloquer pendant le transport.



ATTENTION – Déblocage du contrepoids !

Le poids de la vitre frontale est contrebalancé par le contrepoids (sur le cloison arrière). Pour tout déplacement de la vitre frontale :

- le contrepoids doit être débloqué et librement mobile,
- l'emballage de protection de la vitre frontale doit être enlevé,
- le corps de l'appareil doit reposer sur un châssis suffisamment stable ou être installé sur un support.

Risque de pincement – après déblocage du contrepoids, tenir les mains à l'écart de la zone de déplacement du contrepoid !

Défaire le blocage de transport :

- Dévisser les 4 vis de fixation (voir flèche).
- Conserver les vis de blocage du contrepoids pour un transport.

5.4 Nivelier l'appareil

Il convient de faire les ajustages pour niveler l'appareil lorsque ce dernier se trouve à son lieu d'emplacement définitif.

1. Enlever la protection de transport (film plastique) du plan de travail/des segments du plan de travail.
2. Soulever le plan de travail/les segments du plan de travail par les étriers en fil métallique et le(s) glisser sur les rails de support avant et arrière dans le compartiment échantillon. La zone de trous large doit pointer vers la vitre frontale.
3. **Appareil sans support :** placer un niveau à bulle sur le(s) plan(s) de travail et niveler le support de manière à ce que le niveau à bulles indique dans tous les sens une position parfaitement horizontale.
4. **Appareil avec support en option:** Placer un niveau à bulle sur le plan de travail et tourner les quatre pieds de l'appareil jusqu'à ce que le niveau à bulles indique dans tous les sens une position parfaitement horizontale. Le réglage des pieds devrait se faire de droite à gauche et de derriere à devant.

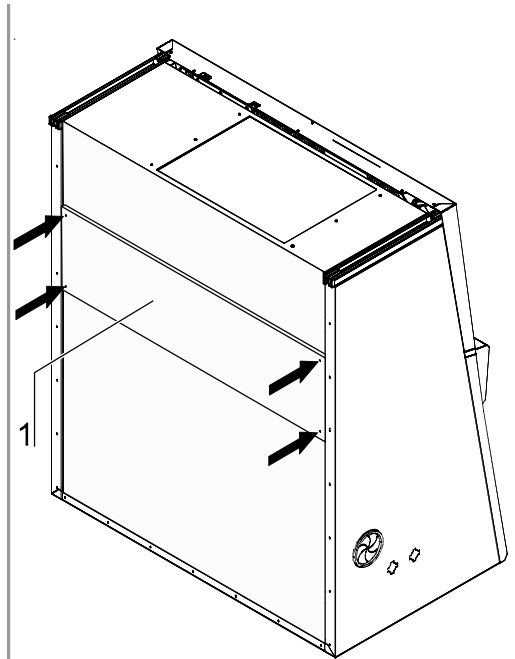


Fig. 11
Défaire le blocage de transport

5.5 Raccordement au secteur



AVERTISSEMENT – Décharge électrique !



Tout contact avec des éléments conducteurs peut entraîner une décharge électrique mortelle. Vérifier le bon état des fiches et câbles avant de procéder au raccordement.

Ne pas brancher de composants endommagés !

Raccordement au secteur :

1. Avant le branchement sur secteur, vérifier que les valeurs de tension de la prise correspondent à celles indiquées sur la plaque signalétique apposée à l'appareil. Si la tension (V) ne correspond pas à la puissance électrique maximale (A), ne surtout pas brancher l'appareil.
2. Placer la fiche de sécurité de l'appareil dans une prise correctement reliée à la terre et isolée.
 - La prise doit être protégé séparément par un fusible T 16 A ou un disjoncteur de protection de circuit type B 16.
3. S'assurer que le cordon secteur ne se trouve pas dans la zone de déplacement du contrepoids et des câbles de guidage. Pour ce faire, on peut fixer le cordon secteur au plafond de l'appareil moyennant les supports adhésifs et serre-câbles inclus dans la livraison (voir manuel d'installation).
4. Veiller à ce que le câble assurant la liaison au secteur ne soit soumis à aucune contrainte de traction ou de pression.

Installation du raccordement au secteur :

La prise pour le raccordement au secteur devrait se trouver hors du volume d'accessibilité au toucher, et hors de la portée de personnel non autorisé, pour éviter que l'appareil ne soit débranché par erreur.

Dans le cas idéal, la prise se trouve au-dessus de l'enceinte de sécurité.

La fiche du cordon secteur constitue le dispositif de coupure omnipolaire.

Raccordement de la liaison équipotentielle :

Si le compartiment échantillon de l'appareil comporte une alimentation en fluides (gaz, eau etc.) zugeführt, la liaison équipotentielle du bâtiment doit être raccordée à la mise à la terre principale de l'appareil (voir le manuel de service).

Routine d'initialisation :

Après le raccordement au secteur, la commande de l'appareil exécute une routine d'initialisation et met l'appareil en mode OFF (le segment d'affichage droit du panneau de visualisation indique un point comme signal de tension).

L'enceinte de sécurité est alors prête à fonctionner et peut être manipulée à l'aide des touches de commande.

Première mise en service :

Après la routine d'initialisation, la routine de calibrage est appelée lorsque l'appareil est branché au secteur pour la première fois :

- Le panneau de visualisation affiche en alternance «CAL» et la durée restante de la routine. La durée totale est d'environ 30 minutes.

5

Mise en service

- La routine est démarrée automatiquement lorsque la vitre frontale se trouve en position de travail et le flux d'air circule sans entraves et de manière stable. Si le flux d'air est entravé pendant le temps d'exécution, la procédure est abandonnée, et la routine de calibrage relancée.
- A la fin de la routine, les paramètres déterminés pour le fonctionnement sûr, ainsi que les limites d'alarme, sont sauvegardés automatiquement.



REMARQUE –première mise en service !

Selon les normes et les directives à appliquer dans le pays, la routine de calibrage ne remplace pas la mise en service par un technicien d'entretien homologué.

5.6 Vérification d'installation

Avant la première utilisation, il est impératif, une fois l'appareil installé à son emplacement définitif, d'effectuer une première mise en service avec vérification d'installation.

- La vérification d'installation de l'appareil doit être effectuée selon les spécifications de la norme EN 12469. L'appareil peut être utilisé comme enceinte de sécurité microbiologique de classe II, selon EN 12469, à condition que les fonctions ou modèles de fonctions de l'appareil nommés ci-dessous aient été vérifiés, et que les résultats de la vérification se situent à l'intérieur des tolérances de sécurité spécifiés par le fabricant :
 - Sécurité électrique
 - Vitesse d'entrée de l'air
 - Flux de refoulement
 - Absence de fuites dans les filtres HEPA
 - Fonctionnement de la surveillance de flux
- En plus, une révérification doit être effectuée après des travaux de réparation sur l'appareil ou un changement important de son emplacement (écart supérieur à 5 cm).
- L'exploitant doit dresser un procès-verbal des vérifications, ou demander un procès verbal écrit si les vérifications sont effectuées par un service de vérification externe.



REMARQUE – Garantie de sécurité !

La sécurité de l'appareil, en particulier la protection des personnes et des produits, n'est garantie que si toutes les fonctions de protection de l'appareil ont été vérifiées et jugées sûres.

Thermo Fisher Scientific décline toute garantie de sécurité si l'appareil a été utilisé sans la vérification d'installation requise, ou si la vérification d'installation et la révérification n'ont pas été effectuées par du personnel spécialement formé et dûment autorisé !



REMARQUE – Hygiène de l'appareil !

La première mise en service et vérification d'installation n'inclut pas de mesures de décontamination. Pour l'utilisation de l'appareil dans le processus de travail, l'intérieur et les accessoires nécessaires doivent être désinfectés et nettoyés selon les directives d'hygiène spécifiées pour l'utilisation.

6

Utilisation

6.1 Panneau de commande et de visualisation

Fig. 13 : Le panneau de commande et de visualisation sert d'instrument de visualisation et de commande ; il est divisé en trois unités fonctionnelles différentes :

- Panneau de visualisation [1], touches de commande [2] - [7], DEL d'état [8] - [18]

6.1.1 Signification des unités fonctionnelles

Panneau de visualisation, Fig. 12 :

[1] Affichage de chiffres et de texte, pour :

- afficher les heures d'exploitation de l'appareil en mode normal,
- afficher les vitesses de l'air circulant et de l'air évacué en mode sécurité,
- afficher l'état de la fonction de calibrage pendant la routine de calibrage,
- afficher la durée de désinfection restante pendant la désinfection UV commandée par l'appareil (en option).

Touches de commande, Fig. 12 :

Les touches de commande servent à activer/désactiver les fonctions de l'appareil:

[2] Mise en marche / arrêt de l'appareil (arrêt uniquement en mode veille, voir chap. 6.3),

[3] Touche de commande pour données d'exploitation, à double fonction :

- Afficher les données d'exploitation :
Permet de commuter, par pression de touche, entre l'affichage des heures d'exploitation et de la vitesse de l'air circulant / de l'air évacué en mode sécurité,
- Fonction d'activation (I) / désactivation (0) de l'acquiescement d'alarmes :
En mode OFF, tenir la touche appuyée pendant environ 5 secondes. Le panneau de visualisation affiche d'abord brièvement les heures d'exploitation, et ensuite l'état de commande :
I = fonction d'acquiescement d'alarmes activée
0 = fonction d'acquiescement d'alarmes désactivée
Dans le domaine d'application des normes européennes (EN12469), l'acquiescement d'alarmes est désactivé à la livraison.

[4] Allumer / éteindre l'éclairage du compartiment utile.

[5] Ouvrir/couper l'alimentation des prises internes de l'appareil (la DEL indique la présence d'une tension).

[6] Mise en marche / arrêt de la désinfection UV (la DEL jaune indique que la routine de désinfection UV est activée ; si l'unité UV disponible en option n'est pas installée, cette touche n'a pas de fonction).

[7] Acquiescer l'alarme sonore.

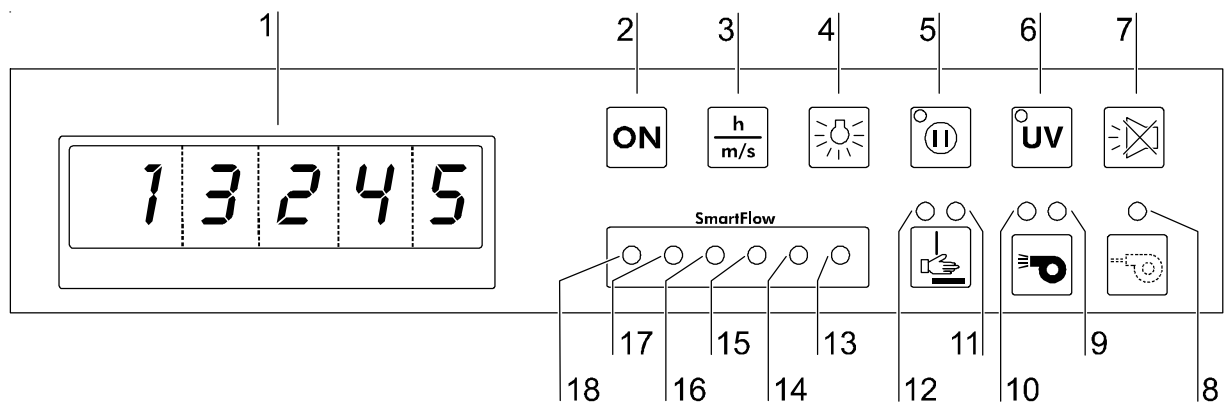


Fig. 12
Panneau de commande et de visualisation

DEL d'affichage d'états, Fig. 12 :

- [8] Le système de ventilation fonctionne à puissance réduite (la DEL jaune est allumée),
- [9] Le courant d'air **n'est pas** stable (la DEL rouge est allumée),
- [10] Le courant d'air **est** stable (la DEL verte est allumée),
- [11] La vitre frontale **ne se trouve pas** en position de travail (la DEL rouge est allumée),
- [12] La vitre frontale **se trouve** en position de travail (la DEL rouge est allumée).

Affichage SmartFlow, Fig. 12 :

Le SmartFlow Indicator affiche la capacité de compensation du système régulateur d'extraction d'air lorsque le disque se trouve dans sa position de travail et le ventilateur est en marche.

Les DELs s'allumant par paires ont la signification suivante:

- [18] verte + [17] verte La capacité de compensation est suffisante.
- [16] jaune + [15] jaune La capacité de compensation est épuisée.
- [14] rouge + [13] rouge Disque hors de la position de travail ou vitesses d'air hors des limites d'alarmes

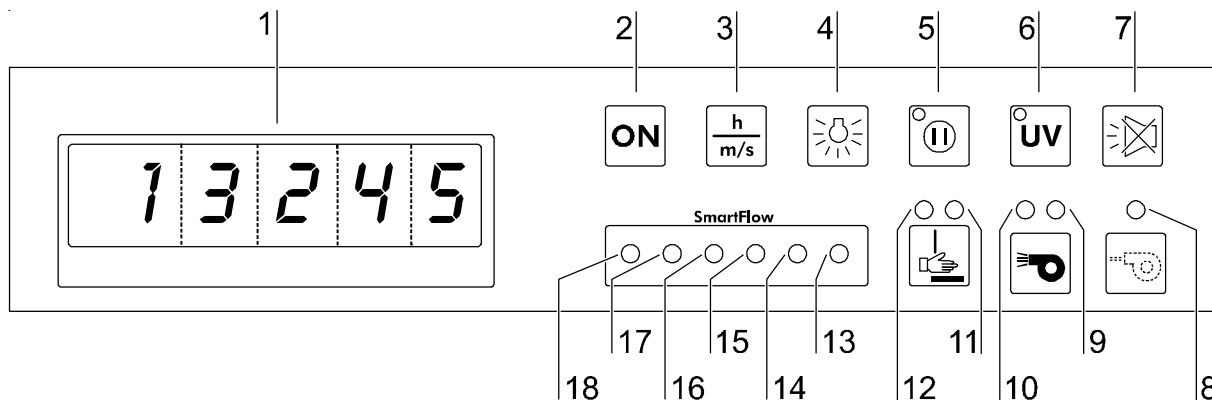


Fig. 12
Panneau de commande et de visualisation

REMARQUE – Capacité de compensation !

Lorsque les DELs jaunes s'allument en permanence, il est possible que les filtres de l'appareil soient complètement remplis. Dans ce cas, contacter le service technique.

6.1.2 Affichages pendant la routine de calibrage

REMARQUE – Routine de calibrage !

La routine de calibrage n'est démarrée que lors de la première mise en service.

La durée d'exécution de la routine est d'environ 30 minutes. Pendant ce temps, le panneau de visualisation affiche en alternance **cal** et la durée restante. Si la routine de calibrage ne peut être lancée à cause d'erreurs, le panneau de visualisation affiche **cal** en continu.

6.1.3 Affichages pendant la désinfection UV

Si une unité de tubes UV est installée, le panneau de visualisation affiche pendant la désinfection en alternance **dIS** et la durée restante de désinfection.

6

Utilisation

6.1.4 Codes d'erreurs

Les erreurs sont affichées sur le panneau de visualisation sous forme de combinaisons de lettres et de chiffres allant de ER 3 à ER 7. Si l'appareil affiche un de ces codes, veuillez contacter le service technique.

6.2 Mettre l'appareil en service

1. **Fig. 14** : Mettre l'appareil en marche, tenir la touche **ON** [2] appuyée :
 - jusqu'au démarrage des ventilateurs (on entend le bruit des ventilateurs),
 - jusqu'à l'allumage des DEL d'état [9] - [12].



REMARQUE– Mise en marche !

Il peut y avoir un délai de quelques secondes entre l'appui sur la touche et la réaction de l'appareil.

2. Mettre la vitre frontale en position de travail. La position correcte est atteinte lorsque la DEL verte **VITRE FRONTALE EN POSITION DE TRAVAIL** [12] est allumée. Pour faciliter l'orientation, les guides latéraux sont pourvus d'un repère dont la position marque le bord inférieur de la vitre frontale.
3. Attendre que la DEL verte **FLUX D'AIR STABLE** [10] soit allumée.
4. L'appareil est maintenant prêt à fonctionner.

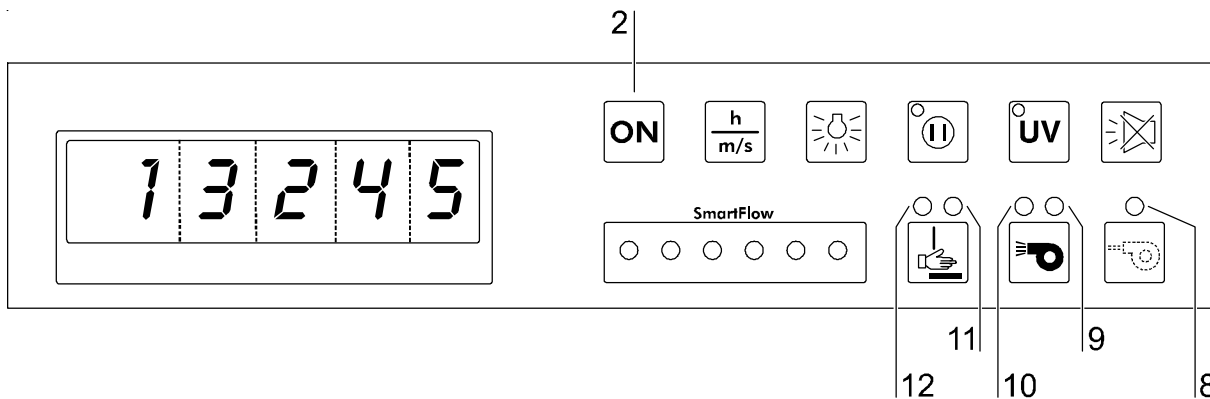


Fig. 14
Affichages de mise en service

6.3 Description des états de fonctionnement

Il existe les modes de fonctionnement suivants :

- **Mode de calibrage (après le premier démarrage)**
- **Mode OFF (OFF-Mode)**
- **Mode vitre ouverte**
- **Mode travail (Work-Mode)**
- **Mode veille (Stand-By-Mode)**
- **Mode UV (UV-Mode)**

Mode OFF : représente l'état de repos de l'appareil.

- L'appareil est mis hors circuit (les ventilateurs du système d'air sont à l'arrêt).
- L'éclairage du compartiment échantillon est disponible.
- L'alimentation des prises de courant dans le compartiment échantillon est disponible :
 - Quand l'alimentation interne est mise en circuit, la DEL d'état jaune **ALIMENTATION INTERNE MISE EN CIRCUIT** est allumée.

Mode vitre ouverte : représente l'état dans lequel la vitre est ouverte et se trouve en dehors de la position de travail. Pour installer et déinstaller des auxiliaires, la vitre frontale peut être déplacée en position d'ouverture maximale, et pour le nettoyage la vitre frontale peut être baissée (voir aussi chapitre 4.5 / Fig.6 p.21).

- Les ventilateurs du système d'air marchent :
 - La DEL rouge **FLUX D'AIR STABLE** est allumée.
- La vitre frontale n'est pas en position de travail :
 - La DEL rouge **VITRE FRONTALE N'EST PAS EN POSITION DE TRAVAIL** est allumée.
- L'éclairage du compartiment échantillon est disponible.
- L'alimentation interne est disponible :
 - Quand l'alimentation interne est mise en circuit, la DEL d'état jaune **ALIMENTATION INTERNE MISE EN CIRCUIT** est allumée.

Mode travail : Assure la protection des personnes et des produits. Dans ce mode de fonctionnement se déroule le processus de travail dans le compartiment échantillon. Le mode travail est atteint quand la vitre frontale se trouve en position de travail et le système d'air fonctionne de manière stable.

- La vitre frontale est en position de travail :
 - La DEL verte **VITRE FRONTALE EN POSITION DE TRAVAIL** est allumée, les repères des guides latéraux et le bord inférieur de la vitre sont à la même hauteur.
 - Pas d'alarme sonore.
- Les ventilateurs du système d'air marchent et assurent un flux d'air stable :
 - La DEL verte **FLUX D'AIR STABLE** est allumée.
- L'éclairage du compartiment échantillon est disponible.
- L'alimentation des prises de courant dans le compartiment échantillon est disponible :
 - Quand l'alimentation interne est mise en circuit, la DEL d'état jaune **ALIMENTATION INTERNE MISE EN CIRCUIT** est allumée.
- Le contact isolé galvaniquement (contact moniteur) est en état activé (si ce contact commande, par exemple, la vanne magnétique de la conduite de gaz, c'est en ce mode seulement que l'alimentation en gaz est possible).
- Les valeurs des heures d'exploitation, de la vitesse de l'air circulant et de la vitesse de l'air évacué peuvent être affichées au panneau de visualisation.

6
Utilisation

Mode veille : La vitre frontale peut être baissée pour fermer le compartiment échantillon contre l'échappement des aérosols. La puissance du système d'air est baissée en fonction des besoins en air réduits.

- La vitre frontale est fermée :
 - Le système d'air fonctionne à puissance réduite.
 - La DEL rouge **VITRE FRONTALE N'EST PAS EN POSITION DE TRAVAIL** est allumée.
 - La DEL jaune **VENTILATION RÉDUITE** est allumée.
 - La DEL rouge **FLUX D'AIR N'EST PAS STABLE** est allumée
- L'éclairage du compartiment échantillon est disponible.
- L'alimentation interne dans le compartiment échantillon est disponible :
 - Quand l'alimentation interne est mise en circuit, la DEL d'état jaune **ALIMENTATION INTERNE MISE EN CIRCUIT** est allumée.
- L'enceinte de sécurité peut être mise hors circuit (en mode OFF):
 - Tenir la touche ON appuyée jusqu'à l'extinction de tous les éléments d'affichage.

Mode UV : Lors de la désinfection UV, la vitre frontale est complètement baissée pour éviter l'échappement de rayons UV. La fonction ne peut être activée que lorsque la vitre frontale a atteint sa position de fermeture.

- Quand la routine de désinfection UV est activée :
 - La DEL jaune **DÉSINFECTION UV ACTIVÉE** est allumée jusqu'à l'écoulement complet du délai pré-réglé pour exécuter la routine. Ensuite, les tubes UV s'éteignent automatiquement, et la DEL s'éteint aussi.
- L'éclairage du compartiment échantillon n'est pas disponible.
- L'alimentation électrique interne du compartiment échantillon est mise hors circuit.
- L'unité de tubes UV intégrée (en option) est disponible.
- L'alimentation de l'adaptateur pour désinfecteur UV (en option) est disponible.

6.4 Irradiation UV

Une irradiation UV peut être effectuée soit avec les tubes UV intégrés disponibles en option, soit à l'aide d'un dispositif UV mobile.

6.4.1 Irradiation UV avec les tubes UV intégrés

Démarrer la routine d'irradiation UV :

1. Fermer la vitre frontale complètement ; la ventilation fonctionne à puissance réduite (DEL jaune allumée).
2. Démarrer la routine d'irradiation UV par la touche UV sur le panneau de commande:
 - Tenir la touche UV appuyée jusqu'à ce que le panneau de visualisation indique en alternance dIS et la durée d'irradiation restante.

Interrompre / abandonner la routine d'irradiation UV :

1. Appuyer sur la touche **UV** (le panneau de visualisation montre les heures d'exploitation).
2. Faire monter la vitre frontale.

6**Utilisation****6.4.2 Irradiation UV à l'aide d'un dispositif UV mobile (en option)**

Afin de pouvoir commander par le logiciel de l'enceinte de sécurité la routine de irradiation effectuée par un dispositif UV mobile, la fiche de raccordement du dispositif UV doit être compatible avec l'adaptateur UV qui se trouve sur l'enceinte de sécurité.

Démarrer la routine d'irradiation UV :

1. Positionner le dispositif UV mobile au centre du plan de travail et le raccorder à l'adaptateur UV.
2. Fermer la vitre frontale complètement ; la ventilation fonctionne à puissance réduite (DEL jaune allumée).
3. Démarrer la routine d'irradiation par la touche UV sur le panneau de commande. Tenir la touche UV appuyée jusqu'à ce que le panneau de visualisation indique en alternance dIS et la durée d'irradiation restante.

Interrompre / abandonner la routine d'irradiation UV :

1. Appuyer sur la touche UV (le panneau de visualisation montre les heures d'exploitation).
2. Remonter la vitre frontale.

6.4.3 Changer la durée d'irradiation UV

La durée d'irradiation UV est pré réglée mais peut être changée en cas de besoin:

1. Mettre l'enceinte de sécurité en circuit et mettre la vitre frontale en position de travail.
2. Tenir la touche UV appuyée jusqu'à l'affichage de la durée pré réglée.
3. Prolonger la durée:
Appuyer sur la touche **ALIMENTATION INTERNE**. Chaque appui sur la touche prolonge la durée de 30 min.
4. Raccourcir la durée:
Appuyer sur la touche **ECLAIRAGE DE L'ESPACE UTILISABLE**. Chaque appui sur la touche raccourcit la durée de 30 min.
5. Mémoriser les valeurs :
Appuyer sur la touche **UV**.
Le panneau de visualisation montre à nouveau les heures d'exploitation.

7**Exploitation****7.1 Préparation hygiénique du compartiment échantillon**

Les surfaces du compartiment échantillon et les auxiliaires requis pour le processus de travail doivent être désinfectés et nettoyés en conformité avec les directives d'hygiène spécifiées pour l'utilisation prévue.

7.2 Placer les échantillons dans le compartiment échantillons

Installer les auxiliaires :

1. Remonter la vitre frontale jusqu'en position d'ouverture maximale.
2. Placer les auxiliaires dans la zone de travail du plan de travail.
3. Mettre la vitre frontale en position de travail (la DEL verte **VITRE FRONTALE EN POSITION DE TRAVAIL** est allumée) et attendre un moment que le flux d'air se stabilise (la DEL verte **FLUX D'AIR STABLE** est allumée).

**ATTENTION – Sécurité d'exploitation !**

La protection des personnes et des produits n'est assurée que si le système d'air de l'appareil fonctionne correctement.

Si le système d'alarme signale des erreurs malgré le fait que la vitre frontale se trouve en position de travail, il est interdit de continuer des travaux lors desquels des aérosols dangereux sont dégagés !

4. Placer les échantillons sur le plan de travail.
5. Pendant une interruption du travail, ou pendant des phases d'expérimentation prolongées ne requérant aucune intervention manuelle, l'appareil devrait être mis en mode veille.

7.3 Elimination de problèmes en cas de signalisations d'erreurs

Les erreurs sont affichées sur le panneau de visualisation sous forme de combinaisons de lettres et de chiffres allant de ER 3 à ER 7 (voir chapitre 6.1.4). Si l'appareil affiche un de ces codes, veuillez contacter le service technique. Pour éliminer des problèmes, seules les vérifications et actions suivantes peuvent être effectuées par l'opérateur :

- Vérifier que l'orifice d'évacuation d'air au plafond de l'appareil n'est pas obstrué.
- S'assurer que le système de ventilation du bâtiment fonctionne.
- Fermer les fenêtres et les portes dans le laboratoire pour éviter les courants d'air.
- Eteindre à proximité de l'enceinte de sécurité tous les appareils qui produisent des mouvements d'air ou une chaleur importante.
- L'utilisation d'une flamme nue dans le compartiment échantillon peut influencer les conditions de flux d'air.

7.4 Règles de travail

Pour assurer un minimum de sécurité lors du travail avec l'enceinte de sécurité, les règles de travail ci-dessous doivent impérativement être respectées.

Avant de commencer le travail :

- Enlever ses bijoux.
- Mettre son équipement de protection personnelle, comme p. ex. protection des mains, du visage et du corps.
- Nettoyer et désinfecter régulièrement les surfaces du compartiment échantillon.

Pendant le travail :

- Placer les échantillons uniquement dans la zone de travail définie du plan de travail.
- Éviter de déposer des objets superflus dans le compartiment échantillon.
- Utiliser uniquement des auxiliaires désinfectés et nettoyés pour le processus de travail.
- Éviter de causer des turbulences d'air dans le compartiment échantillon ou devant l'ouverture de travail, p. ex. par des mouvements rapides des mains, des bras ou du corps.
- Éviter d'utiliser dans le compartiment échantillon des auxiliaires qui produisent des mouvements d'air ou une chaleur importante.
- Ne pas obstruer la circulation d'air par les fentes de ventilation du plan de travail.

Position assise pendant le travail :

Fig. 15 : Afin d'éviter des risques pour la santé, il convient d'utiliser un siège à hauteur réglable dont le dossier peut également être ajusté lors des phases de travail prolongée à l'enceinte de sécurité.

A Lorsque les bras reposent sur les supports des bras, l'avant-bras doit être en position horizontale.

B Lorsque la cuisse se trouve en position horizontale, l'angle entre la cuisse et la jambe doit être supérieur à 90°.

Afin de compenser la distance entre le plancher et la hauteur du siège, il convient d'utiliser un repose-pied (DIN 4556). La surface du repose-pied doit être d'au moins 45 cm de largeur et de 35 cm de profondeur.

C L'angle d'inclinaison doit être réglable entre 5° et 15°.

D La hauteur à régler doit être d'au moins 11 cm au-dessus du plancher.

A la fin du travail :

- Retirer les échantillons du compartiment échantillon et les stocker correctement.
- Nettoyer et désinfecter les surfaces du compartiment échantillon, y compris les plans de travail et la cuve de fond. Nettoyer et désinfecter tous les auxiliaires.

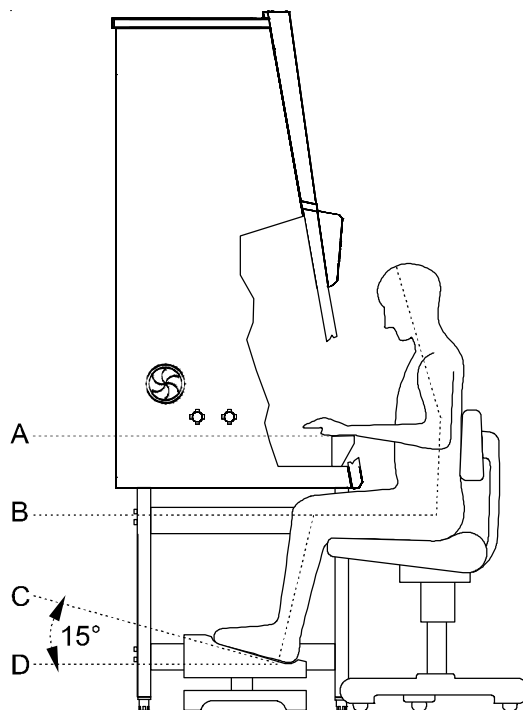


Fig. 15
Position assise

8**Arrêt****8.1 Interrompre l'utilisation**

Pour interrompre un processus de travail :

1. Retirer tous les échantillons de l'enceinte de sécurité et les stocker correctement.
2. Retirer les auxiliaires du compartiment échantillon, les nettoyer et désinfecter.
3. Nettoyer et désinfecter les surfaces du compartiment échantillon, le plan de travail et la cuve de fond.
4. Mettre l'appareil en mode OFF ; pour ce faire, fermer la vitre frontale et tenir la touche ON appuyée jusqu'à l'extinction de tous les éléments d'affichage (dans le segment droit du panneau de visualisation, un point reste allumé pour signaler la présence de tension).



REMARQUE– Arrêter les ventilateurs !

Pour des raisons de sécurité, les ventilateurs de l'enceinte de sécurité ne peuvent être arrêtés que si la vitre frontale est fermée.

8.2 Mise à l'arrêt de l'appareil

Pour une mise à l'arrêt prolongée ou l'entreposage, il faut effectuer sur l'appareil une décontamination complète.



AVERTISSEMENT – Mesures de décontamination !

Pour une mise à l'arrêt de l'appareil, il faut effectuer une désinfection complète du compartiment échantillon, suivie par une stérilisation du plénum, y compris les filtres, à la formaldéhyde.

1. Après la décontamination, fermer complètement la vitre frontale.
2. Débrancher l'appareil.

9.1 Procédures de décontamination

Plusieurs procédures de décontamination sont possibles pour l'enceinte de sécurité. La procédure à choisir dépend :

- du degré de risque que causent les agents,
- du degré de pureté requis par un essai ou un processus de travail.

Procédures de décontamination possibles :

Désinfection par essuyage / spray : procédure de désinfection standard pour tous les appareils (et tous les auxiliaires) qui sont utilisés exclusivement pour les essais microbiologiques.

Désinfection UV : particulièrement adaptée pour être effectuée après une désinfection par essuyage / spray afin d'en intensifier l'effet.

Stérilisation à la vapeur d'eau : peut être effectuée sur les éléments amovibles en acier inoxydable. Les éléments autoclavables comprennent p. ex. les deux caches de protection des tubes UV, les plans de travail ou segments de plan de travail, et les supports des bras (voir chapitres 9.6 / 9.7).

Désinfection à la formaldéhyde : peut être effectuée si le processus de travail demande un compartiment échantillon stérile. Cette procédure de stérilisation est impérativement nécessaire dans les cas suivants :

- Echange des filtres
- Mise à l'arrêt
- Mise à la ferraille

9.2 Désinfection par essuyage / spray

La désinfection par essuyage/spray s'effectue en trois étapes :

- Prédésinfection
- Nettoyage
- Désinfection finale

Recommandations relatives aux produits de nettoyage et de désinfection :



REMARQUE – Produits de nettoyage incompatibles !

Les désinfectants chlorés peuvent avoir un effet corrosif sur les surfaces. Utiliser exclusivement des désinfectants non chlorés, ou avec une teneur en chlore faible dont l'inoffensivité pour les acier inoxydable est prouvée !

Les désinfectants alcooliques avec une teneur en alcool de plus de 70 degrés peuvent rendre les plastiques friables s'ils sont utilisés pendant une période prolongée. Il convient donc d'utiliser seulement des désinfectants avec une teneur en alcool faible. En cas

9**Nettoyage et décontamination**

d'utilisation d'un alcool de 70 degrés, la quantité d'alcool dégagée ne doit pas dépasser 200 g en 2 h.

Les désinfectants à base d'ammonium quaternaire, p. ex., sont un bon choix.

Prédésinfection :

1. Retirer tous les échantillons du compartiment échantillon et les stocker correctement.
2. Retirer les auxiliaires de l'enceinte de sécurité. Soumettre les auxiliaires à la procédure de désinfection recommandée par le fabricant.
3. Le plan de travail et les éléments en acier inoxydable peuvent être retirés du compartiment échantillon et désinfectés séparément.
4. Pour effectuer une prédésinfection, appliquer le désinfectant sur toutes les surfaces du compartiment échantillon par spray ou par essuyage.
5. Ne pas retirer les tubes UV (en option) de leurs douilles, mais les essuyer soigneusement avec un chiffon légèrement humide.
6. Mettre l'appareil en mode travail, mettre la vitre frontale en position de travail.
7. Faire agir le désinfectant conformément aux spécifications du fabricant, et ensuite faire marcher l'enceinte de sécurité en mode travail pendant au moins 15 à 20 minutes pour faire éliminer par les filtres les aérosols éventuellement dégagés.

Nettoyage :

1. Enlever scrupuleusement les impuretés et sédiments avec de l'eau tiède additionnée d'une goutte de produit ordinaire à vaisselle.
2. Essuyer les surfaces avec un chiffon propre et beaucoup d'eau propre.
3. Enlever ensuite l'eau de nettoyage de la cuve de fond et sécher soigneusement toutes les surfaces du compartiment échantillon.

Désinfection finale :

1. Appliquer encore une fois le désinfectant sur toutes les surfaces du compartiment échantillon par spray ou par essuyage.
2. Faire agir le désinfectant conformément aux spécifications du fabricant.

9.3 Désinfection à la formaldéhyde

Procédure :

Une désinfection au gaz s'effectue avec de la formaldéhyde qui est vaporisée dans le compartiment échantillon hermétiquement fermée. La quantité de formaldéhyde à utiliser est fonction du volume du compartiment échantillon, qui varie selon le modèle d'appareil à désinfecter (voir caractéristiques techniques). Pour chaque mètre cube de volume du compartiment échantillon, il faut vaporiser un minimum de 5 g de formaldéhyde avec 20 ml d'eau, ce qui correspond à 25 ml d'une solution de formaldéhyde à 20 %. La formaldéhyde se vaporise au moment d'atteindre le point d'ébullition et doit agir pendant au moins 6 heures. Une fois la durée d'action prescrite écoulée, il est recommandé de neutraliser la formaldéhyde en vaporisant une solution d'ammoniaque à 25 % (10 ml par mètre cube de volume du compartiment échantillon).

Environnement et auxiliaires :

La température ambiante au lieu d'emplacement devrait être 21 °C environ, avec une humidité relative comprise entre 60 et 85 %. Un dispositif avec réservoir est nécessaire pour la vaporisation.

**REMARQUE – Procédure d'application !**

La désinfection à la formaldéhyde doit être effectuée en conformité avec les spécifications de la norme EN 12469 . Comme cette procédure comporte des risques considérables, elle doit être exécutée exclusivement par du personnel de service spécialement formé et dûment autorisé !

9.4 Nettoyage des surfaces extérieures

Les surfaces extérieures de l'appareil sont nettoyées avec de l'eau tiède additionnée d'une goutte de produit ordinaire à vaisselle. Ensuite, elle sont soigneusement séchées avec un chiffon doux et propre.

9.5 Nettoyage de la vitre frontale

Pour le nettoyage (et pour la désinfection par essuyage) la vitre frontale peut être baissée au-delà de la position de fermeture (voir chapitres 4.5).

On obtient ainsi entre le châssis du dispositif d'éclairage et le bord supérieur de la vitre frontale une ouverture suffisamment grande pour accéder à la partie supérieure de la vitre.

La vitre frontale est nettoyée avec un produit à vitres ordinaire.

9
Nettoyage et décontamination
9.6 Nettoyage de la cuve de fond

Nettoyer la cuve de fond avec de l'eau tiède additionnée d'une goutte de produit ordinaire à vaisselle.

1. Retirer les plans de travail du compartiment échantillon.
2. Enlever scrupuleusement les impuretés et les sédiments.
3. Essuyer la cuve de fond avec un chiffon propre et beaucoup d'eau propre.
4. Enlever ensuite l'eau de nettoyage de la cuve de fond et sécher soigneusement les surfaces de la cuve de fond.


REMARQUE – Résidus de matériel !

Après le nettoyage, veiller à ce que tous les moyens auxiliaires de nettoyage aient été enlevés de la cuve de fond.

5. Remettre en place les plans de travail, au-dessus de la cuve de fond.

9.7 Nettoyage de l'écran d'aspiration

Fig. 16 : L'écran d'aspiration multipièces est maintenu par sa propre tension dans sa position de montage entre le plan de travail et la paroi du canal d'air.

1. Pour retirer un segment de grille [2], pousser la languette [1] vers le bas jusqu'à ce vous puissiez retirer le segment de grille d'en-dessous la pièce de retenue [3] de la paroi.
2. Pour installer le segment de grille [2], le placer d'abord derrière les points de fixation [4] et ensuite pousser la languette [1] vers le bas et contre la pièce de retenue [3] de la paroi pour faire encliqueter la pièce de retenue dans la languette.


REMARQUE – Ecran d'aspiration !

Ne pas utiliser l'appareil sans écran d'aspiration. Avant la mise en service de l'appareil, il est impératif de s'assurer que l'écran d'aspiration est en place !

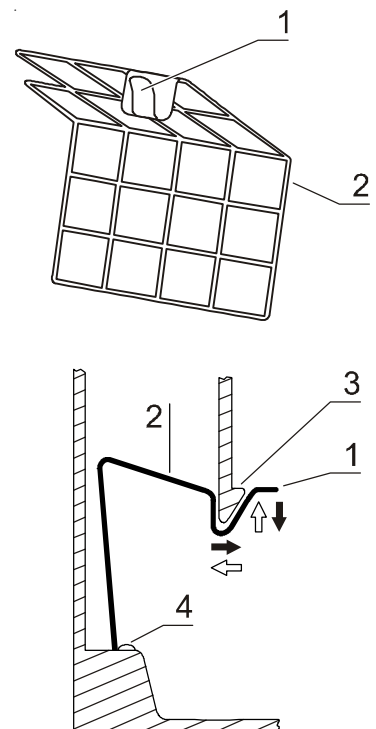


Fig. 16
Segment de la grille d'écran

10**Maintenance****10.1 Inspection**

Le SmartFlow Indicator, qui est la routine de contrôle de l'enceinte de sécurité, détermine, par la comparaison de différents paramètres de l'appareil, l'état de système de l'enceinte de sécurité.

- Effectuer une inspection de l'appareil lorsque les deux DELs jaunes restent allumées en permanence sur le SmartFlow Indicator.
- Indépendamment de la valeur affichée par le SmartFlow Indicator affichage, une inspection de l'enceinte de sécurité devrait être effectuée une fois par an.

L'inspection annuelle inclut les vérifications suivantes :

- Sécurité électrique selon les directives nationales en vigueur.
- Vérification du bon fonctionnement technique de l'appareil.
- Examen des composants pour détecter les détériorations éventuelles.
- Etat des filtres.

**REMARQUE – Tôle diffuseur !**

La tôle diffuseur installée au plafond du compartiment échantillon sert à protéger le filtre d'air circulé et empêche des tourbillonnements d'air à la surface d'échappement. Lorsque le filtre d'air circulé est balayé pour vérifier l'étanchéité, il faut que la tôle diffuseur soit encastrée.

- Contrôles des courants.
- Essai répété selon EN 12469.

10.2 Entretien**Filtres HEPA :**

Comme l'échange des filtres constitue une intervention dans le système de sécurité de l'appareil, cette opération est strictement réservée au personnel de service dûment instruit et autorisé.

**AVERTISSEMENT – Echange des filtres !**

Pour tous travaux de maintenance dans la zone potentiellement contaminée, l'exploitant est tenu de soumettre un certificat de non-opposition.

10
Maintenance
10.2.1 Eclairage du compartiment échantillon

Fig. 17 : Le compartiment utile est éclairé par un tube fluorescent ou deux tubes fluorescents (modèle MSC 1.8). Les douilles à ressort du tube fluorescent [2] sont installées dans le compartiment utile sur le cadre de montage [4] du châssis d'éclairage.

1. Mettre l'appareil hors circuit, le débrancher du secteur et prendre des précautions contre un rebranchement intempestif.
2. Baisser la vitre frontale complètement, au-delà du cadre (position de nettoyage), pour obtenir une ouverture suffisante entre le bord supérieur de la vitre et le châssis d'éclairage.
3. Le tube fluorescent est retenu par des douilles de type baïonnette. Tourner le tube fluorescent de 90° pour le relâcher et le retirer de sa douille.
4. Emboîter le tube de remplacement et le tourner pour le fixer.

10.2.2 Tubes UV (en option)

Fig. 17 : L'unité de tubes UV interne [1], disponible en option, est installée dans le compartiment utile, directement derrière la vitre frontale. Il est recommandé de remplacer les tubes UV au bout de 1500 heures d'exploitation.

1. Mettre l'appareil hors circuit, le débrancher du secteur et prendre des précautions contre un rebranchement intempestif.
2. Mettre la vitre frontale en position d'ouverture maximale.
3. Mettre des gants pour éviter les traces d'empreintes digitales qui fragiliseraient le verre des tubes.
L'unité UV est montée dans des douilles de type baïonnette [4]. Pour le démontage, la tourner en sens inverse des aiguilles d'une montre pour débloquer les douilles, et ensuite retirer l'unité UV.
4. Pour le montage, introduire les broches de contact de l'unité UV dans la rainure de la douille, et tourner l'unité UV dans le sens des aiguilles d'une montre pour verrouiller la douille.

10.3 Mise à niveau et réparations

Il est possible d'ajouter à l'appareil des systèmes de communication externes comme p. ex. des systèmes de signalisation d'erreurs, ou des composants pour l'amenée de fluides comme p. ex. des vannes à gaz magnétiques, et de les intégrer dans la commande de l'appareil.


REMARQUE – Travaux de réparation !

Tous les travaux de mise à niveau et de réparation constituent une intervention dans le système de sécurité de l'appareil. En particulier, toute modification du système de filtres, et le changement qui en résulte pour les conditions de flux d'air, peut avoir des répercussions sur la protection des personnes et des produits. Pour cette raison, ce genre de travaux est réservé au personnel de service autorisé.

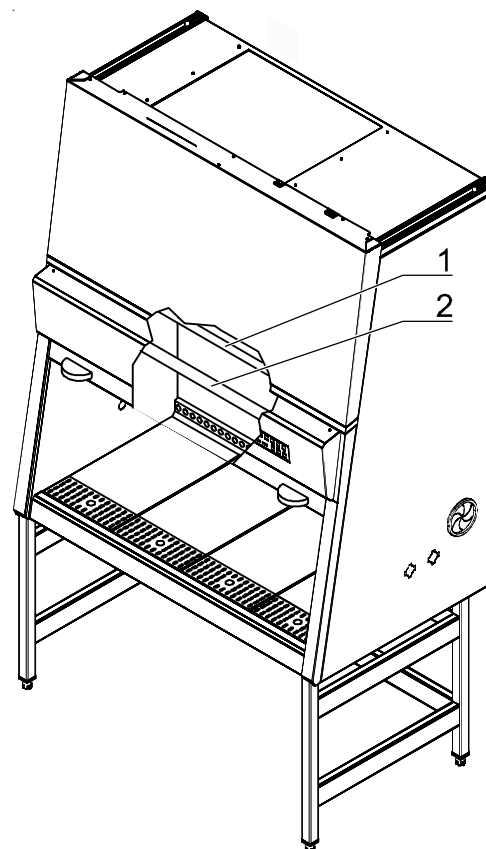


Fig. 17
Echanges de l'unité UV

10.4 Remplacement SmartPort



ATTENTION – Contamination !

Il ya un risque de contamination pour l'utilisateur ou le produit.

Tous les travaux de mise à niveau et de réparation constituent une intervention dans le système de sécurité de l'appareil. En particulier, toute modification du système de filtres, et le changement qui en résulte pour les conditions de flux d'air, peut avoir des répercussions sur la protection des personnes et des produits. Pour cette raison, ce genre de travaux est réservé au personnel de service autorisé. Exchange doit être fait lorsque toute manipulation à l'intérieur du volume de travail sont terminés.

Afin d'éviter que des particules contaminées s'échappent du compartiment utile, l'appareil doit être en marche pour remplacer les SmartPorts.

Les SmartPorts sont démontés vers l'intérieur dans le compartiment utile.

1. Pour remplacer les SmartPorts, la vitre de protection doit être en position haute ce qui entraîne automatiquement le déclenchement de l'alarme.
2. Avant de remplacer les SmartPorts, la surface de travail, les parois intérieures et extérieures doivent être désinfectés.
3. Dégager tout d'abord de l'ouverture du panneau latéral le passe câble interne du SmartPort dans le compartiment utile vers l'intérieur.
4. Puis dégager de l'ouverture du panneau latéral le passe-câble externe du SmartPort dans le compartiment utile vers l'intérieur.
5. Désinfecter les deux passe-câbles dans le compartiment utile et les retirer du compartiment utile.
6. Désinfecter les parois intérieures et extérieures.
7. Mettre en place un nouveau passe-câble externe de l'extérieur dans l'ouverture du panneau latéral.
8. Mettre en place un nouveau passe-câble interne de l'intérieur dans l'ouverture du panneau latéral.

11

Mise à la ferraille

11.1 Procédure de mise à la ferraille

Les appareils ou composants hors d'usage contiennent des matières premières de valeur à récupérer. Tous les composants de l'appareil, à l'exception des filtres HEPA, peuvent être mis à la ferraille régulière suite à la décontamination régulière. L'élimination des filtres HEPA doit se faire selon les directives en vigueur pour les déchets à risque.



ATTENTION – Risque de contamination !

L'appareil peut être utilisé pour le traitement et la transformation de substances infectieuses. Par conséquent, il peut être contaminé. Avant la mise à la ferraille, l'appareil complet, y compris les filtres, doit être décontaminé par une stérilisation à gaz !



Matières premières à récupérer !

Composant	Matériaux
Platines électroniques	Composants électriques enrobés de plastiques de diverse nature et intégrés sur cartes imprimés liées à la résine epoxy.
Composants plastiques	Vérifier la désignation du matériau
Enveloppe extérieure	Acier inoxydable/galvanisé, vernis
Cloison arrière de l'appareil	Acier inoxydable/galvanisé, vernis
Vitre frontale	Verre de sécurité feuilleté
Film du panneau de commande et de visualisation	Polyéthylène
Plans de travail	Acier inoxydable
Supports des bras	Acier inoxydable
Diffuseur	Aluminium, anodisé

Conformité WEEE:

Ce produit doit être conforme à la directive 2002/96/UE de l'Union Européenne sur les déchets des équipements électriques et électroniques (DEEE). Il est marqué avec le symbole suivant.



Thermo Fisher Scientific a conclu des contrats avec un ou plusieurs entreprises de recyclage/élimination dans chacun des états membres de l'UE, et ce produit doit être éliminé ou recyclé par eux. Pour plus de renseignements concernant la conformité de Thermo Fisher Scientific avec ces directives, les entreprises de recyclage de votre pays, ainsi que des renseignements sur les produits de Thermo Fisher Scientific qui pourraient vous aider à identifier les substances concernées par la directive RoHS, veuillez vous reporter à: **www.thermo.com/WEEERoHS**.

12

Caractéristiques techniques

		Dimensions			
MSC-Advantage		0.9	1.2	1.5	1.8
Dimensions extérieures					
Largeur	mm	1000	1300	1600	1900
Profondeur	mm	798			
Hauteur	mm	1522			
Dimensions intérieures					
Largeur	mm	900	1200	1500	1800
Profondeur	mm	630			
Hauteur	mm	780			
Vitre frontale					
Position de travail	mm	200			
Ouverture maximale	mm	535			
Hauteur de la surface de travail					
Pos. Assise	mm	750			
Hauteur de l'élément de support					
Elément de support	mm	680			
Passages sur le panneau latéral					
Diamètre	mm	23			
Dist. du bord inférieur	mm	227			
Passage robinets de fluides					
Diamètre	mm	76,2			
Dist. du bord inférieur	mm	367			
Distance du cloison arrière					
Passage 1	mm	275			
Passage 2	mm	376			
SmartPort	mm	200			

12
Caractéristiques techniques

Volumes, poids et charges					
MSC-Advantage		0.9	1.2	1.5	1.8
Volume					
Volume de l'appareil	m ³	1,1	1,4	1,7	2,1
Cuve de fond	l	15	20	25	30
Poids					
Appareil	kg	170	200	230	280
Élément de support	kg	24	26	28	30
Charges					
Charge max. par module de plan de travail	kg	25			
Charge max. totale du plan de travail	kg	50			
Environnement					
MSC-Advantage		0.9	1.2	1.5	1.8
Température					
Température ambiante max. en service	°C	40			
Température ambiante min. en service	°C	10			
Humidité					
Humidité max. en service	% h.r.	90, sans condensation			
Hum. max. pour le stockage	% h.r.	95			
Chaleur dégagée					
Température ambiante 20°C	kJ/s	0,15	0,2	0,28	0,34
Rechauffement à l'intérieur					
Au-dessus de la température ambiante	°K	< 2	< 2	< 2	< 2
Ergonomie					
Niveau de bruit	dB(A)	55		59	
		Le niveau de bruit a été déterminé en conformité avec la norme EN ISO3744. Le niveau sonore a été mesuré à une distance de 1m de l'ouverture de travail. Les variations de mesure se situent dans une plage de tolérance de ± 2dB.			

12

Caractéristiques techniques

Caractéristique électriques					
MSC-Advantage		0.9	1.2	1.5	1.8
Tension					
Tension nominale	V	1/N/PE AC, 230 V - 50-60 Hz			
Tension ventilateur	V	48 V / DC			
Courant					
Absorption de courant max	A	7,3		8,7	
Courant de fuite IEC 1010, EN 61010	mA	< 3,5			
Fusibles de la platine de base	A	2 x T 16 A			
Fusible des prises électriques	A	2 x T 5 A			
Protection du bâtiment	A	Disjoncteur B 16 / Fusible T 16 A			
Puissance					
Puissance absorbée max.	W	1700,0		2000,0	
Mesures de protection					
Classe		I			
Degré de protection		IP 20			
Catégorie de surtension (IEC 1010, EN 61010)		II			
Degré de pollution (IEC 1010, EN 61010)		2			
Câble de connexion					
Raccordement au secteur		Câble (3,7 m)			

12
Caractéristiques techniques

Système d'air					
MSC-Advantage		0.9	1.2	1.5	1.8
Courants d'air / Vitesse de flux d'air					
En entrée / Inflow	m/s	0,45			
En circulation / Downflow	m/s	0,32			
Débit d'air					
Débit d'air total	m ³ /h	914	1218	1523	1827
Débit d'air circulant	m ³ /h	622	829	1037	1244
Débit d'air évacué	m ³ /h	292	389	486	583
Filtres					
Type		HEPA (H 14 selon DIN EN 1822)			
Matériau		Tissu à fibres de verre			
Degré d'élimination en MPPS	%	99,995			
Degré d'élimination pour des particules de 0,3 µm	%	99,999			
Air circulant					
Largeur	mm	915	1220	1525	1830
Profondeur	mm	457			
Hauteur	mm	94			
Air évacué					
Largeur	mm	610	610	610	915
Profondeur	mm	457			
Hauteur	mm	117			

ThermoFisher
SCIENTIFIC

Numéro de commande	Date d'inspection	Fiche 1/1
--------------------	-------------------	--------------

Déclaration

Thermo Electron LED GmbH
Customer Center Germany
Robert-Bosch-Str. 1
D-63505 Langenselbold

Téléphone 0 8001 112 110
Téléfax 0 8001 112 114
www.thermofisher.com

Destinataire de la facture / N° client			Lieu d'installation / Adresse d'expédition		
Description de la commande	Région	N° du technicien	Nom du technicien		Date
Date de commande	par	N° commande client		N° du contrat de maintenance	
Désignation de l'appareil (Type)		N° du matériel (N° de commande)	Date de la dern. maintenance	Date de livraison	Centre de frais client
N° d'équipement (N° d'usine)	N° de série	N° d'appareil de service	Date du dern. calibrage	Date de mise en service	N° d'inventaire client

Certificat de non-oppositon

Chère cliente, cher client,

Lors de l'utilisation d'agents biologiques et chimiques à l'intérieur et à l'extérieur d'appareil dans le cadre de travaux de maintenance et de réparation, il faut prévenir des risques pour la santé du personnel exécutant les dits travaux, ainsi que des risques de contamination de l'environnement.

Conformément à la réglementation nationale et internationale en vigueur, y compris

- l'obligation de l'employeur d'assurer la protection de ses employés,
 - l'obligation de l'exploitant d'assurer l'exploitation sûre de l'installation,
- il est impératif d'éviter tout risque potentiel. Avant le début de tous travaux de calibrage, de maintenance et de réparation, avant tout déplacement de l'appareil à un autre lieu d'installation et avant sa mise à l'arrêt définitif, l'appareil doit impérativement être décontaminé, désinfecté ou nettoyé en fonction des travaux exécutés.

Pour cette raison, nous vous prions de bien vouloir dûment remplir et signer la déclaration de conformité ci-dessous.

Veuillez agréer, chère cliente, cher client, nos salutations distinguées.

Thermo Electron LED GmbH

Travaux à exécuter (cocher les cases correspondantes)

Maintenance	<input type="checkbox"/>	Remplacement du filtre	<input type="checkbox"/>
Réparation	<input type="checkbox"/>	Déplacement du lieu d'installation	<input type="checkbox"/>
Calibrage	<input type="checkbox"/>	Transport	<input type="checkbox"/>

Déclaration relative aux charges polluantes (cocher les cases correspondantes)

App. exempt de substances biologiques dangereuses	<input type="checkbox"/>	App. exempt de substances chimiques dangereuses	<input type="checkbox"/>
Appareil exempt de radioactivité	<input type="checkbox"/>	Appareil exempt d'autres substances dangereuses	<input type="checkbox"/>
Appareil exempt de substances cytostatiques	<input type="checkbox"/>		

Déclaration

Avant l'exécution des travaux nécessaires, l'appareil fut dûment décontaminé, désinfecté et nettoyé de notre part selon les instructions du mode d'emploi de l'appareil et les réglementations en vigueur pour notre maison. L'appareil ne présente aucun risque.

Remarque

Date, signature juridiquement valable, cachet de la maison

Thermo
SCIENTIFIC

Internet: <http://www.thermofisher.com>

